



# IPT Akaryakıt Malzemeleri

## Petrol, Kimya Sanayi ve Ticaret Ltd.Sti.

1. Organize Sanayi Bölgesi Türkmenistan Cad.

No:15 Sincan Ankara / TÜRKİYE

+90 444 6 478

ipt@ipt.com.tr

+90 312 385 9282

www.ipt.com.tr

## ER 88 E



### Teknik Özellikler

**Tip:** 90° bağlantılı, pozitif yer değiştirmeli, üç-rotor

**Debi (asgari):** 40 lt/dak

**Debi (azami):** 400 lt/dak (\*)

**Azami Çalışma Basıncı:** 10 bar (145 psi)

**Nominal Çalışma Basıncı:** 3.5 bar (51 psi)

**Çalışma Sıcaklığı:** -20°C / +40°C

**Doğruluk:** % ±0.25

**Viskozite:** 440 cP

**Numaratör:** ER 79 ECR

**Ağırlık:** 30.5 kg

**Ölçüler (EBY):** 36×50×46 cm

**Flanş Çapı:** 1½" – 2"

**Sayaç Gövdesi:** Döküm Demir (PIG GG25)

**Hava Ayırıcı Gövdesi:** Döküm Alüminyum (AlSi10Mg)

(\*) mazot transferinde azami kapasite saatte 20 ton'dur.

### Açıklama

**ER 88 E** sayaç, 2", tek kap içerisinde 90° bağlantılı rotorlu ve pozitif yer değiştirmeli sayaçtır. Her basınç ve debide doğruluğu kesindir. İç mekanizmada çelik ve aşınmayan paslanmaz rezistant malzemeler kullanılmıştır. Tutuşma derecesi düşüktür. Yüksek petrol türevlerinde güvenli performans verebilmesi için bütün dinamik elastomerler yani salmastra ve o-ringler viton veya teflondan imal edilmişlerdir.

### Malzeme

**Sayaç Gövde:** Demir Döküm (PIG GG 25)

**Hava Separatörü Gövde:** Alüminyum Döküm (AlSi10Mg)

**Mekanik Numaratör Kasa:** Metal Plaka (St-37.2)

**Elektronik Numaratör Kasa:** Alüminyum Döküm (AlSi10Mg)

**Numaratör Gösterge Camı:** Polikarbonat

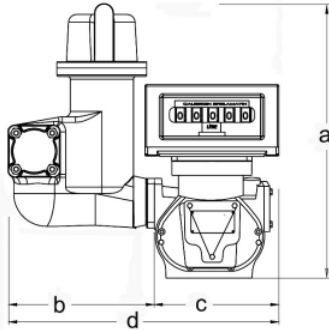
### Sayaç Tipleri

**SP – Standart Petrol (I)** Kurşunlu ve Kurşunsuz Benzin, Fuel Oil, Mazot, Biyo-Dizel, Gazyağı, Uçak Benzini, Bitkisel Yağlar, Yağlayıcı Yağlar, Etilen Glikol (Antifriz) vb. gibi rafine edilmiş petrol ürünleri.

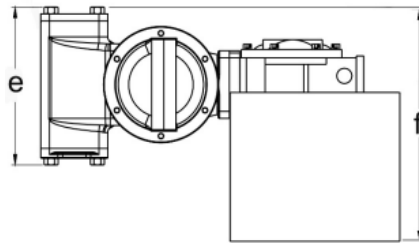
**AF – Tamamen Demir (II)** Pestisidler, Nitrojen Çözeltileri, Gübre, Çözücüler, Boyalar, Mürekkep, Alkol, Yapıştırıcılar, Motor Yağlar, Melas, Mısır Pekmezi, Sıvı Şeker, Donmaz Sıvılar vb.

**SS – Paslanmaz Çelik (III)** SP ve AF debimetreleri ile aynı sıvıların tümü ile birlikte Nitrik, Fosforlu Buzlu Asetik Asitler, AntiBuzlanma Sıvıları, Sirke, Meyve Suları ve diğer çeşitli kimyasal maddeler.

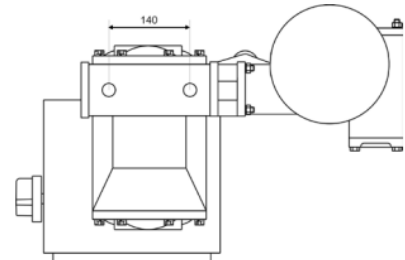
### Ölçüler



Şekil 1. Sayaç Önden Görünüşü



Şekil 2. Sayaç Üstten Görünüşü



Şekil 3. Sayaç Alttan Görünüşü

Boyutlar (mm)	A	B	C	D	E	F
	470	270	260	530	215	340