



IPT Akaryakıt Malzemeleri
Petrol, Kimya Sanayi ve
Ticaret Ltd.Sti.

1. Organize Sanayi Bölgesi Türkmenistan Cad.

No:15 Sincan Ankara / TÜRKİYE

+90 444 6 478

ipt@ipt.com.tr

+90 312 385 9282

www.ipt.com.tr

ER 72 M



Teknik Özellikler

Tip: 90° bağlantılı, pozitif yer değiştirmeli, çift palet, tek rotor, döner

Debi (asgari): 70 lt/dak

Debi (azami): 700 lt/dak (*)

Azami Çalışma Basıncı: 10 bar (145 psi)

Nominal Çalışma Basıncı: 3.5 bar (51 psi)

Çalışma Sıcaklığı: -20°C / +40°C

Doğruluk: % ±0.25

Viskozite: 440 cP

Numaratör: ER 79 MCR

Ağırlık: 56 kg

Ölçüler (EBY): 45×61×49 cm

Flanş Çapı: 2" – 2½" – 3"

Sayaç Gövdesi: Döküm Demir (PIG GG25)

Hava Ayırıcı Gövdesi: Döküm Alüminyum (AlSi10Mg)

(*) mazot transferinde azami kapasite saatte 35 ton'dur.

Açıklama

ER 72 M Sayaç, 3", tek kap içerisinde 90° bağlantılı rotorlu ve pozitif yer değiştirmeli sayaçtır. Her basınç ve debide doğruluğu kesindir. İç mekanizmada çelik ve aşınmayan paslanmaz rezistans malzemeler kullanılmıştır. Tutuşma derecesi düşüktür. Yüksek petrol türevlerinde güvenli performans verebilmesi için bütün dinamik elastomerler yani salmastra ve o-ringler viton veya teflondan imal edilmişlerdir.

Malzeme

Sayaç Gövde : Demir Döküm (PIG GG 25)

Hava Separatörü Gövde : Alüminyum Döküm (AlSi10Mg)

Mekanik Numaratör Kasa : Metal Plaka (St-37.2)

Elektronik Numaratör Kasa : Alüminyum Döküm (AlSi10Mg)

Numaratör Göstergesi Camı : Polikarbonat

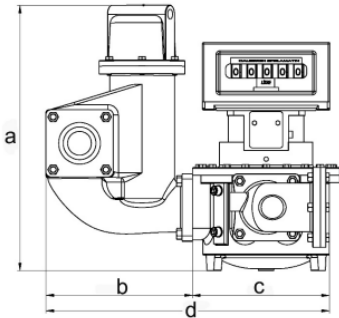
Sayaç Tipleri

SP – Standart Petrol (I) Kurşunlu ve Kurşunsuz Benzin, Fuel Oil, Mazot, Biyo-Dizel, Gazyağı, Uçak Benzini, Bitkisel Yağlar, Yağlayıcı Yağlar, Etilen Glikol (Antifriz) vb. gibi rafine edilmiş petrol ürünleri.

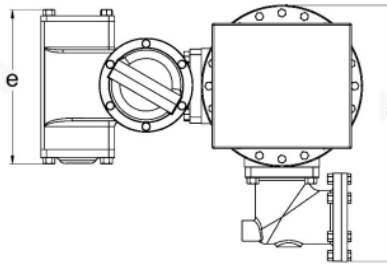
AF – Tamamen Demir (II) Pestisidler, Nitrojen Çözeltileri, Gübre, Çözücüler, Boyalar, Mürekkep, Alkol, Yapıştırıcılar, Motor Yağlar, Melas, Mısır Pekmezi, Sıvı Şeker, Donmaz Sıvılar vb.

SS – Paslanmaz Çelik (III) SP ve AF debimetreleri ile aynı sıvıların tümü ile birlikte Nitrik, Fosforlu Buzlu Asetik Asitler, AntiBuzlanma Sıvıları, Sirke, Meyve Suları ve diğer çeşitli kimyasal maddeler.

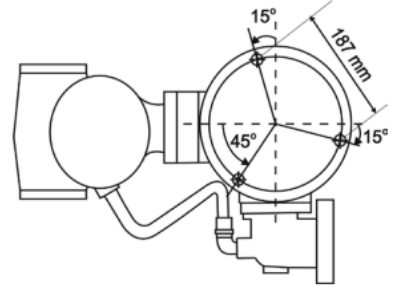
Ölçüler



Şekil 1. Sayaç Önden Görünüşü



Şekil 2. Sayaç Üstten Görünüşü



Şekil 3. Sayaç Alttan Görünüşü

Boyutlar (mm)	A	B	C	D	E	F
	480	270	295	565	265	450