



IPT®

**AKARYAKIT MALZ. PETROL
KİMYA SAN. ve TİC. LTD.ŞTİ.**

**ER 41-06 / 41-07
PARTİKÜL FİLTRESİ
KULLANIM VE BAKIM KILAVUZU**



BU KILAVUZU OKUMADAN FİLTREYİ KULLANMAYINIZ!

Yayın Tarihi: 24.05.2017 Revizyon: -

*IPT hiç bir bildirimde bulunmaksızın ürünlerde, parçalarda ve verilen hizmette değişiklik yapma hakkını saklı tutar.



İÇİNDEKİLER

1. GİRİŞ	1
1.1 Uyarılar	1
1.2 Genel Bilgi	2
1.3 Tanımlar	2
1.4 Teknik Özellikler	2
1.5 Etiket	2
2. GÜVENLİK VE ÇEVRE	3
2.1 Genel	3
2.2 Kullanıcılar	3
2.3 Güvenlik Hükümleri	3
2.4 Montaj, Bakım ve Tamir	3
2.5 Çevresel Bakış	4
3. KURULUM	4
4. İŞLETME	4
4.1 İşletme Öncesi	4
4.2 İşletme	4
5. BAKIM	4
Filtre Elemanı Değişimi / Temizliği	5
6. DEMONTAJ	5

1.GİRİŞ

Bu kılavuz güvenilir ve etkili çalışma için önemli bilgiler içerir. Çalışma talimatlarına uymak; etkili çalışma, uzun filtre ömrü ve risklerden kaçınma açısından hayati önem taşımaktadır.

- İçeriği anlamaya çalışın,
- Talimatları ve yönlendirmeleri eksiksiz ve doğru olarak takip edin.
- İşlem sıralarını kesinlikle değiştirmeyin.
- Kılavuzu ve bir kopyasını operatörün ulaşabileceği şekilde sayacın yakınında bulundurun.

1.1.Uyarılar

	Bu kılavuz, ER 41-06 ve 07 filtreye ait kullanım, bakım, taşıma gibi gerekli olan tüm bilgileri içermektedir. Kılavuzun içeriğine gerekli önem ve dikkatin gösterilmesini, operatörün her an ulaşabileceği bir yerde bulundurulmasını sağlayınız.
	Bu kılavuz, filtre kullanılmaya başlanmadan önce mutlaka okunması gereken kullanım ve emniyet talimatlarını kapsamaktadır. Uygunsuz kullanımdan dolayı oluşabilecek hasardan IPT sorumlu tutulamaz.
	Filtre teknik emniyet kuralları seviyesine göre yapılmıştır. Buna rağmen kullanım esnasında kullanan ve de bir üçüncü şahıs için hayati tehlike taşıyabilir ya da başka zararlar oluşabilir.
	Bu talimatı okumadan filtre ile ilgili hiç bir işlem yapmayınız. Anlaşılmayan bir konu var ise mutlaka IPT yetkilileri ile görüşünüz.
	Bu ürün kullanım amacına uygun kullanılmalıdır. Aksi durumda oluşabilecek risklerden IPT sorumluluk kabul etmez.



	Bu filtre ile ilgili bakımda ve kullanımda gerekli olan tüm teknik bilgiler, Madde 1.4'de verilmiştir. Bu değerlerin dışına çıkmayınız.
	Ani sıcaklık değişimlerinde fiziksel deformasyon oluşabilir. Dizayn sıcaklığından farklı sıcaklıklarda kullanmayınız.
	Bu kılavuz konusu ER 41-06 ve 07 filtre, sadece filtre aksamı olarak kullanıcıya teslim edilir ve beraberinde hiçbir kontrol donanımı verilmez. Bağlantı ve/veya kontrol donanımının temin ve kurulması, kullanıcının kapsam ve sorumluluğundadır.
	Filtre içinden geçen yakıtın özelliklerini ve verebileceği zararları mutlaka öğreniniz. Zehirli sıvı dökülmesini önleyici önlemler alınız.
	Her zaman insan sağlığı güvenlik ve çevresel kanun, yönetmelik ve talimatlara uygun çalışınız.

1.2.Genel Bilgi

ER 41-06 ve 07 partikül filtre, flanş bağlantılı ve tek kap içinde 180° giriş-çıkış hattına sahiptir. Filtre ünitesi, gövde, temizlenebilir tel filtre elemanları içermektedir. Bu filtreler, yakıt içindeki yabancı cisimleri ayırmak, temiz ve güvenli yakıt elde etmek için kullanılır. Geniş süzme haznesi ve düzleştirilmiş giriş ve çıkış yolu ile basınç düşümünü en aza indirir. Açıklayıcı bilgiler kılavuzun ileri sayfalarında belirtilmiştir.

1.3.Tanımlar

Filtre

Yakıtın içinde bulunabilen ve sayaca zarar vermesi muhtemel maddeleri süzen tüm ünedir.

Kapak

Filtrenin içine ulaşmayı sağlayan, temizlik ve bakım amaçlı görevler için sökülen parçasıdır.

Gövde

Filtre elemanının yuvalandığı ana parçadır.

Filtre Elemanı

Filtre gövdesi içinde bulunan, yakıt içinde bulunabilecek yabancı cisimleri ayıran elemandır.

Conta/O-ring

Kapak ile gövde veya gövde flanşları ile tesisat flanşları arasında bulunan ve sızdırmazlık sağlamak amacıyla koyulan yuvarlak lastik(o-ring) veya mantar (conta) parçalarıdır.

1.4. Teknik Özellikler

Tip	180° bağlantı- Dikey Yerleştirme
Akış Hızı	80 lt/dk – 0.01 bar 1600 lt/dk – 0.8 bar
Azami Çalışma Basıncı	10 bar / 144 psi
Çalışma Aralığı	-40 / +100°C sıcaklık
Ağırlık	35 kg
Bağlantılar	DN 65/80/100/125 flanş
Sızdırmalık Elemanı	Mantar
Meç	30
Malzeme :	
Gövde	: St-52 Sac
Üst Kapak	: St-52 Sac
Filtre Elemanı	: SS304
Gövde Kullanım Ömrü	10 yıl

1.5.Etiket

Etiket, tip, çalışma bilgisi ve tanımlama numarasını içerir. Tekrar siparişlerde ve yedek parça siparişlerinde etiket bilgisini (model, tip ve seri no) belirtiniz. Eğer kılavuzda veya diğer problemlerle ilgili ek bilgiye ihtiyacınız varsa IPT'ye müracaat ediniz.



IPT Akaryakıt Malzemeleri
Petrol, Kimya Sanayi ve
Ticaret Ltd.Sti.

1. Organize Sanayi Bölgesi Türkmenistan Cad.
No:15 Sincan Ankara / TÜRKİYE
☎ +90 444 6 478 ☎ +90 312 385 9282
✉ ipt@ipt.com.tr 🌐 www.ipt.com.tr



Şekil 1. Ürün Etiketi

2.GÜVENLİK VE ÇEVRE

2.1.Genel

Almış olduğunuz ER 41-06/07 filtre sürekli bir kalite kontrol süreci ile üretilmiştir.

Amacı dışında kullanılan filtrelerde oluşabilecek herhangi bir hasar ve sonuçlarından IPT sorumlu değildir.

Güvenlik talimatlarına uymamak insan hayatını, çevreyi ve filtreyi tehlikeye atmak demektir. Ayrıca güvenlik talimatlarına uyulmadığında hasardan dolayı talep edilen haklar geçerliliğini yitirir. Talimatlara uymamak aşağıdakilere sebep olabilir:

- Önemli filtre fonksiyonlarında hasar ve hata
- Bakım ve servis çalışmalarında hata
- İnsan hayatının mekanik ve kimyasal tehlikelere maruz kalması
- Tehlikeli akışkan sızıntısı sonucu çevreye zarar vermek
- Patlama

Özel uygulamalar özel güvenlik önlemleri gerektirebilir. Bu tip uygulamalarda IPT'ye danışınız.



KULLANICI YEREL GÜVENLİK HÜKÜMLERİ VE FİRMA İÇİ TALİMATLARA UYMAKLA SORUMLUDUR!

2.2.Kullanıcılar

Filtrenin kullanılmasında veya bakımında görevli tüm personelin bilgi sahibi ve kalifiye olması şarttır.

Personel sorumlulukları ve yetkileri operatör tarafından açıklanmalıdır. Sonuç olarak sorumlu personel işletme talimatlarını tam olarak anlamak zorundadır.

2.3.Güvenlik Hükümleri

Filtre büyük bir özen ile tasarlanmıştır. Orijinal parça ve donanımlar güvenlik yönetmeliklerini karşılamaktadır. Tasarımda değişiklik yapmak veya orijinal parça kullanmamak güvenliği tehlikeye atmak demektir.



FİLTRENİN TEKNİK ÖZELLİKLERİ DÂHİLİNDE KULLANILDIĞINA EMİN OLUN. ANCAK BU DURUMDA FİLTRE VERİMİ GARANTİ EDİLEBİLİR!

2.4.Montaj, Bakım ve Tamir

Tüm montaj, bakım ve tamir işleri yalnızca yetkili ve ehil personel tarafından yapılmalıdır. Yerel güvenlik hükümlerine uyunuz.



DRENAJ, SIZINTI TAMİRİ VB. İŞLEMLERİ YAPARKEN, İNSAN VE ÇEVRE SAĞLIĞINI GÖZ ÖNÜNE ALARAK ÇOK DİKKATLİ ÇALIŞINIZ!



FİLTREYİ TEKRAR İŞLETMEYE ALIRKEN KILAVUZDA KURULUM VE İŞLETİM BÖLÜMLERİNDE BELİRTİLEN TALİMATLARA UYUNUZ!



2.5.Çevresel Bakış

IPT ürünleri, işletme ömürleri boyunca çevre ile uyumlu çalışacak şekilde tasarlanmıştır.

Kullanıcı söküm sırasında sıvının çevreye zarar vermeden tahliye edilmesi ile sorumludur. İşletme ömrü sona ermiş filtre elemanlarının atığa çıkartılmasında gerekli özeni gösteriniz.



**ATIK MATERYALLER VE GERİ
DÖNÜŞÜM KONULARINDA
YEREL DEVLET
KURUMLARINA BAŞVURUN!**

3.KURULUM

1. Gövde üzerinde belirtilen giriş ve çıkış ağzlarına dikkat ediniz. Filtre yakıt akışına göre uygun yönde kurulmalıdır.
2. Giriş ve Çıkış bağlantıları filtre gövdesi üzerinde stres yaratmayacak şekilde tesis edilmelidir. Filtrenin hem giriş öncesine, hem de çıkış sonrasına vana konması önerilmektedir. Böylece temizlik ve bakım sırasında filtre sistemden gerektiğinde uzaklaştırılabilir.
3. Filtreniz, içinde filtre elemanı bağlı şekilde elinize ulaşmıştır. Bakım için kılavuzun ileri bölümlerine bakınız.
4. Filtreyi kullanmaya başlamadan önce flanş contalarının yerlerinde, tam oturduğunu ve cıvataların sıkılı olduğunu kontrol ediniz.



**FİLTREYİ BASINÇLI HAVA İLE
TEST ETMEYİNİZ!**

4.İŞLETME

4.1.İşletme Öncesi

Filtreniz hidrostatik basınç testi ile kaçak kontrolü yapılarak sevk edilmiştir. İşletme öncesi yıkamaya gerek yoktur.

4.2.İşletme

Tüm adımlar ilk çalıştırma ve/veya filtre elemanı temizliği sonrasında tekrar işletmeye alma durumlarında izlenmelidir.

1. Giriş ve çıkış tesisatları ile flanş bağlantı cıvatalarını kontrol ediniz. Alt drenaj tapası kapalı olmalıdır.
2. Filtre doluma hazırdır.
3. Sistem pompasını çalıştırınız.
4. Eğer varsa, filtre önü ve arkasındaki vanayı tam açınız, pompaya yakıt gidişine izin veriniz.

Filtre ve elemanları düzenli aralıklarla (yakıtın kirlilik durumu göz önüne alınarak - yaklaşık 3 ayda bir - çatlak, eleman tahribatı, conta ve o-ring sızdırmazlıkları gibi işletimi olumsuz etkileyecek hasarlara karşı kontrol edilmelidir.

5.BAKIM

Filtre uygun kullanım koşullarında herhangi bir sorun çıkartmayacaktır. Ancak aşağıdaki durumlarda filtrenin bakıma alınması gereklidir;

1. Yakıt debisinin azalması.
 - a. Filtre öncesi veya sonrası sistem elemanlarında herhangi bir değişiklik yok iken, debinin gözle görülür biçimde azalması durumu. Bu durumda filtre yabancı partiküllerle dolmuş ve yakıt geçişine izin vermiyor olabilir.
 - b. Giriş/çıkış bağlantılarında, drenaj vanasında ya da üst kapak o-ring'de kaçak olabilir. Pompa tarafından emişi yapılan hava sebebiyle debi düşecektir.
2. Yakıt debisinin artması. Filtre öncesi veya sonrası sistem elemanlarında herhangi bir değişiklik yok iken, debinin gözle görülür biçimde artması durumu. Bu durumda filtre elemanı yırtılmış ve bu yırtıktan gelen yakıt hiç bir işleme tabi tutulmadan geçiyor olabilir.



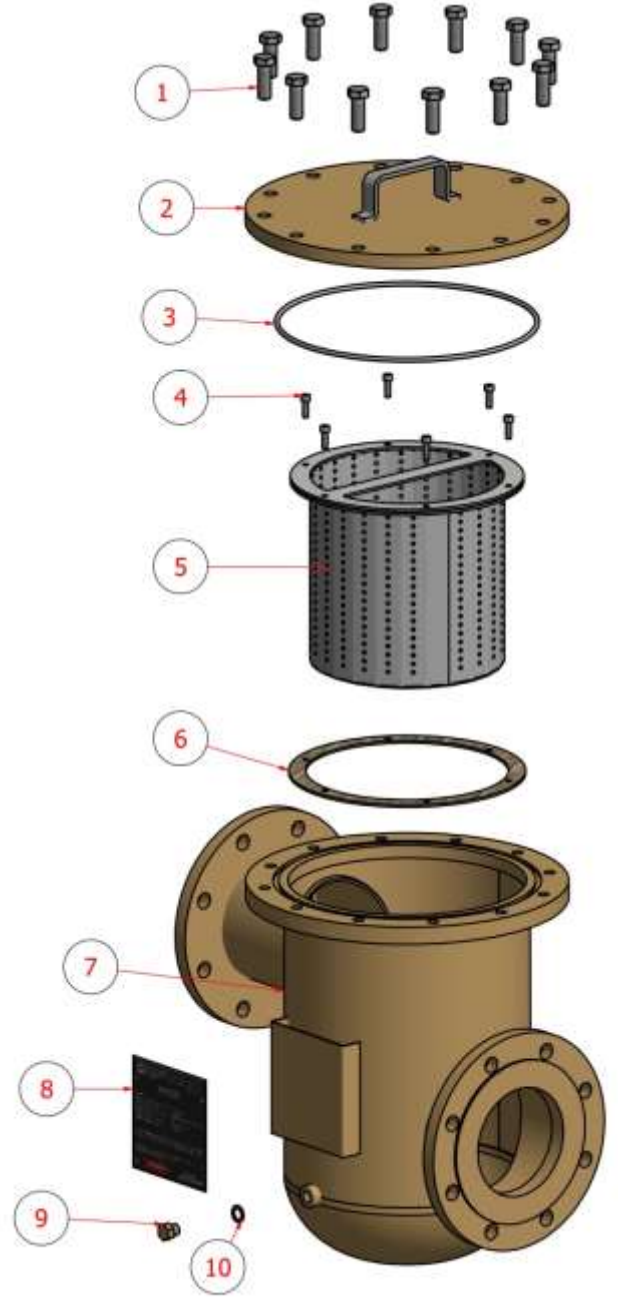
Filtre Elemanı Değişimi/Temizliği:

1. Sistem pompasını kapatınız.
2. Varsa filtre giriş ve çıkış vanalarını kapatınız.
3. Drenaj tapasını açınız ve filtre içindeki tüm yakıtı boşaltınız.
4. Üst kapak cıvatalarını sökünüz.
5. Kapak contasını/o-ringini inceleyiniz. Yırtılma, ezilme, çatlama görür iseniz, yenisiyle değiştiriniz.
6. Ayan anahtar ile filtre elemanı cıvatalarını sökünüz. (Çıkarttığınız elemanı inceleyiniz, yırtılma durumunda yenisi ile değiştiriniz.) Filtre elemanını temizleyiniz, içinde herhangi bir yabancı madde kalmamasına özen gösteriniz.
7. Söktüğünüz sıranın tersi sırasında elemanı yerine yerleştiriniz.
8. "İşletme" başlığında anlatılanlar çerçevesinde filtreyi işleme alınız.

6.DEMONTAJ

Poz No	Parça No	Açıklama	Adet
1	99920051	CIVATA M14x40	12
2	98771001	KAPAK ER 41-06	1
3	99300048	O-RİNG 285x5	1
4	99930007	CIVATA IMBUS M6x20	6
5	96711004	FİLTRE ER 41-06	1
6	99229007	MANTAR CONTA ER 41-06	1
7	98770601	ANA GÖVDE ER 41-06	1
8	96400046	ETİKET	1
9	99841039	DRENAJ TAPASI	1
10	99700005	PUL BAKIR 13	1

Tablo 1. Ürün Bileşenleri



Şekil 5. Ürün Bileşenleri

