



# IPT Akaryakıt Malzemeleri Petrol, Kimya Sanayi ve Ticaret Ltd.Sti.

1. Organize Sanayi Bölgesi Türkmenistan Cad.

No:15 Sincan Ankara / TÜRKİYE

+90 444 6 478

ipt@ipt.com.tr

+90 312 385 9282

www.ipt.com.tr

## ER 1344 P



### Teknik Özellikler

**Tip:** Rotor üzerinde karşılıklı çalışan, 6 kanatlı (paletli)

**Giriş/Çıkış Çapı:** 3"

**Giriş/Çıkış Flanş Çapı:** 3"

**Kapasite (azami):** 1000 lt/dak (\*)

**Azami Çalışma Basıncı:** 8 bar

**Basma Yüksekliği:** 80 m (akaryakıtlarda)

**Çalışma Sıcaklığı:** -20°C / +55°C

**Çalışma Devri:** 630 dev/dak

**Viskozite:** 440 cP

**Motor Gücü:** 7.5-15 kW

**Ağırlık:** 78 kg

**Ölçüler (EBY):** 24×36×27.5 cm

**By-Pass Valfi:** Gövdeye Akuple

(\*) mazot transferinde azami kapasite saatte 50 ton'dur.

### Açıklama

**ER 1344 P** (Paletli Tip) pompa, 3", tek kap içerisinde, 180° bağlantılı, yüksek basınçlı pompadır. İç mekanizma döküm demir, enjeksiyon parçalardan oluşmaktadır. Yüksek petrol türevlerinde güvenli performans verebilmesi için bütün dinamik elastomerler yani salmastra ve o-ringler viton veya teflondan imal edilmişlerdir.

### Malzeme

**Pompa Gövdesi:** Döküm Demir (PIG GG25)

**Rotor:** Döküm Demir (Sphero GG25)

**Paletler:** Fortron®

**Mil:** Çelik Alaşım (AISI 4140)

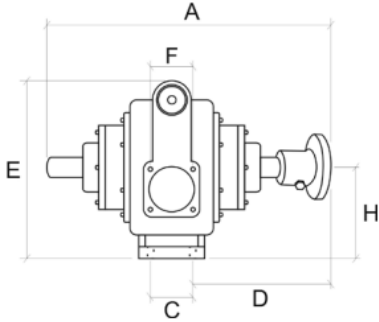
### Pompa Tipleri

**SP – Standart Petrol (I)** Kurşunlu ve Kurşunsuz Benzin, Fuel Oil, Mazot, Biyo-Dizel, Gazyağı, Uçak Benzini, Bitkisel Yağlar, Yağlayıcı Yağlar, Etilen Glikol (Antifriz) vb. gibi rafine edilmiş petrol ürünleri.

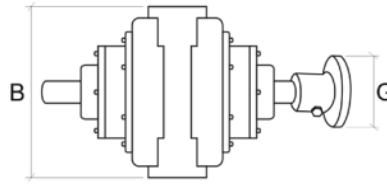
**AF – Tamamen Demir (II)** Pestisidler, Nitrojen Çözeltileri, Gübre, Çözücüler, Boyalar, Mürekkep, Alkol, Yapıştırıcılar, Motor Yağlar, Melas, Mısır Pekmezi, Sıvı Şeker, Donmaz Sıvılar vb.

**SS – Paslanmaz Çelik (III)** SP ve AF debimetreleri ile aynı sıvıların tümü ile birlikte Nitrik, Fosforlu Buzlu Asetik Asitler, AntiBuzlanma Sıvıları, Sirke, Meyve Suları ve diğer çeşitli kimyasal maddeler.

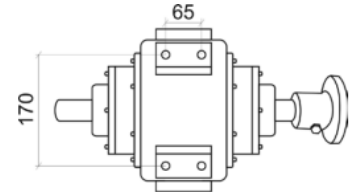
### Ölçüler



Şekil 1. Pompa Yandan Görünüşü



Şekil 2. Pompa Üstten Görünüşü



Şekil 3. Pompa Alttan Görünüşü

| Boyutlar (mm) | A   | B   | C  | D   | E   | F   | G  | H   |
|---------------|-----|-----|----|-----|-----|-----|----|-----|
|               | 370 | 280 | 65 | 210 | 295 | 180 | 94 | 125 |