



IPT Akaryakıt Malzemeleri
Petrol, Kimya Sanayi ve
Ticaret Ltd.Sti.

1. Organize Sanayi Bölgesi Türkmenistan Cad.

No:15 Sincan Ankara / TÜRKİYE

+90 444 6 478

ipt@ipt.com.tr

+90 312 385 9282

www.ipt.com.tr

ER 1324 P



Teknik Özellikler

Tip: Rotor üzerinde karşılıklı çalışan, 6 kanatlı (paletli)
Giriş/Çıkış Çapı: 2"
Giriş/Çıkış Flanş Çapı: 2"
Kapasite (azami): 240 lt/dak
Azami Çalışma Basıncı: 6 bar (87 psi)
Basma Yüksekliği: 60 m (akaryakıtlarda)
Çalışma Sıcaklığı: -20°C / +55°C
Çalışma Devri: 600 dev/dak
Viskozite: 440 cP
Motor Gücü: 4 kW (5.5 BG)
Ağırlık: 31 kg
Ölçüler (EBY): 23.5×36×27.5 cm
By-Pass Valfi: Gövdeye Akuple
(*) mazot transferinde azami kapasite saatte 12 ton'dur.

Açıklama

ER 1324 P (Paletli Tip) pompa, 2", tek kap içerisinde, 90° bağlantılı, orta basınçlı pompadır. İç mekanizma döküm demir, alüminyum ve enjeksiyon parçalardan oluşmaktadır. Yüksek petrol türevlerinde güvenli performans verebilmesi için bütün dinamik elastomerler; yani salmastra ve o-ringler, viton veya teflondan imal edilen malzemelerden kullanılmıştır.

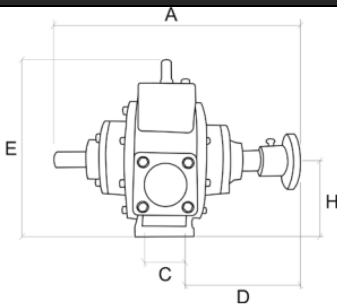
Malzeme

Pompa Gövde: Alüminyum Döküm (Etial 177)
Rotor: Bronz döküm (GGG 50)
Mil: 4140 çelik
Palet: FORTRON®

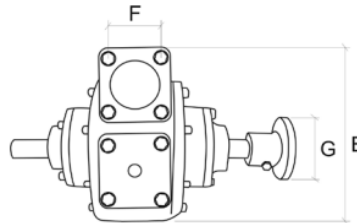
Pompa Tipleri

SP – Standart Petrol (I) Kurşunlu ve Kurşunsuz Benzin, Fuel Oil, Mazot, Biyo-Dizel, Gazyağı, Uçak Benzini, Bitkisel Yağlar, Yağlayıcı Yağlar, Etilen Glikol (Antifriz) vb. gibi rafine edilmiş petrol ürünleri.
AF – Tamamen Demir (II) Pestisidler, Nitrojen Çözeltileri, Gübre, Çözücüler, Boyalar, Mürekkep, Alkol, Yapıştırıcılar, Motor Yağlar, Melas, Mısır Pekmezi, Sıvı Şeker, Donmaz Sıvılar vb.
SS – Paslanmaz Çelik (III) SP ve AF debimetreleri ile aynı sıvıların tümü ile birlikte Nitrik, Fosforlu Buzlu Asetik Asitler, AntiBuzlanma Sıvıları, Sirke, Meyve Suları ve diğer çeşitli kimyasal maddeler.

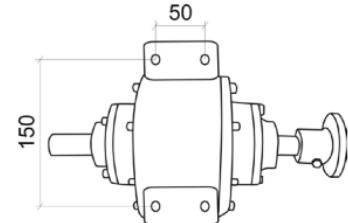
Ölçüler



Şekil 1. Pompa Yandan Görünüşü



Şekil 2. Pompa Üstten Görünüşü



Şekil 3. Pompa Alttan Görünüşü

Boyutlar (mm)	A	B	C	D	E	F	G	H
	360	235	50	152	275	65	94	115