



IPT®

**AKARYAKIT MALZ. PETROL
KİMYA SAN. ve TİC. LTD.ŞTİ.**

**ER 1114 Y
AKARYAKIT POMPASI
KULLANIM VE BAKIM KILAVUZU**



BU KILAVUZU OKUMADAN POMPAYI ÇALIŞTIRMAYINIZ.

Yayın Tarihi: 23.05.2008 Revizyon: 17.07.2017

*IPT hiç bir bildirimde bulunmaksızın ürünlerde, parçalarda ve verilen hizmette değişiklik yapma hakkını saklı tutar.

AB Uyum Beyanı

ATEX Direktifi 2014/34/EU 'ya göre

İmalatçı Firma

IPT Akaryakıt Malzemeleri Petrol Kimya
Sanayi ve Ticaret Ltd.Şti

1. Organize Sanayi Bölgesi Türkmenistan Cad.
No:15 Sincan Ankara / TURKIYE

Deklare eder ki

aşağıdaki ürünler, şayet ATEX pompa olarak sipariş edilirse, 20 Nisan 2016 tarihli ATEX yönetmeliği 2014/34/EU'nun EK II'de belirtilen koşulları karşılar.


Şayet ürünler üzerinde bizim yazılı iznimiz olmadan tadilat yapılırsa, ya da kullanım kılavuzunda belirtilen talimatlar izlenmezse, bu deklarasyon geçersiz olacaktır.

• Ürün : Eksantrik Rotor Hareketli ER 1114Y

• Belge Sınıfı : LCIE 08 ATEX 6100 X

 II 2G c IIC T6

• Standartlar : İlgili uyumlaştırılmış standartlar
EN 13463-1 :2009
EN 13463-5 : 2011

• Etiketleme : Etiketler  simgesini ve sertifika numarasını içerir.

Emniyetli kullanım için özel şartlar kullanım kılavuzunda belirtilmiştir.



Ankara, 17.07.2017



Mehmet Cemil ERDEM
Genel Müdür



İÇİNDEKİLER

1. GİRİŞ	1
1.1 Uyarılar	1
1.2 Genel Bilgi	2
1.3 Uygulanan Standartlar	2
1.4 Tanımlar.....	3
1.5 Teknik Özellikler	3
1.6 Etiket.....	3
2. GÜVENLİK VE ÇEVRE	4
2.1 Genel	4
2.2 Kullanıcılar	4
2.3 Güvenlik Hükümleri.....	4
2.4 Montaj, Bakım ve Tamir	4
2.5 Çevresel Bakış.....	5
3. KURULUM	5
3.1 İşletme Öncesi Yıkama.....	5
3.2 Yerleştirme ve Bağlantılar.....	5
3.2.1 Boyutlar.....	5
3.2.2 Bağlantı ve Montaj	5
3.2.3 Kaide Düzenliği	6
3.2.4 Flanş Bağlantıları.....	6
3.2.5 Kaplin Bağlantıları.....	7
3.2.6 Kasnak Bağlantıları.....	7
3.2.7 By-Pass Bağlantısı	9
3.2.8 Tesisat Konfigürasyonu	9
3.2.9 Pompa Dönüş Yönü.....	10
3.3 Topraklama.....	10
3.4 Elektrik Bağlantısı	11
3.5 Boya.....	11
4. İŞLETİM	11
4.1 İşletme Öncesi Kontrol.....	12
4.2 Kuru Çalışma	12
4.3 Çalışma Şekli.....	13
4.4 Sistemi İlk Defa Çalıştırma	13
5. TAŞIMA-DEPOLAMA	13
5.1 Taşıma.....	13
5.2 Depolama	14
6. BAKIM.....	14
6.1 Filtre.....	15
6.2 Rulman	15
6.3 Demontaj	16
6.4 Hurdaya Çıkarma.....	18
6.5 Periyodik Bakım Planı.....	18
7. SORUN GİDERME	19
8. RİSK ANALİZİ.....	21
9. GARANTİ.....	22

1.GİRİŞ

Bu kılavuz güvenilir ve etkili çalışma için önemli bilgiler içerir. Çalışma talimatlarına uymak; etkili çalışma, uzun pompa ömrü ve risklerden kaçınma açısından hayati önem taşımaktadır.

- İçeriği anlamaya çalışın,
- Talimatları ve yönlendirmeleri eksiksiz ve doğru olarak takip edin.
- İşlem sıralarını kesinlikle değiştirmeyin.
- Kılavuzu ve bir kopyasını operatörün ulaşabileceği şekilde sayacın yakınında bulundurun.

1.1.Uyarılar

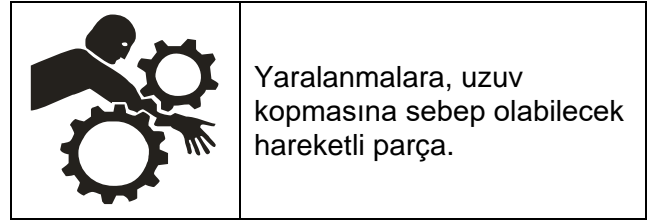
	Bu kılavuz, ER 1114Y pompasına ait kullanım, bakım, taşıma gibi gerekli olan tüm bilgileri içermektedir. Kılavuzun içeriğine gerekli önem ve dikkatin gösterilmesini, operatörün her an ulaşabileceği bir yerde bulundurulmasını sağlayınız.
	Bu kılavuz, pompa kullanılmaya başlanmadan önce mutlaka okunması gereken kullanım ve emniyet talimatlarını kapsamaktadır. Uygunsuz kullanımdan dolayı oluşabilecek hasardan IPT sorumlu tutulamaz.
	Pompa teknik emniyet kuralları seviyesine göre yapılmıştır. Buna rağmen kullanım esnasında kullanan ve de bir üçüncü şahıs için hayati tehlike taşıyabilir ya da başka zararlar oluşabilir.
	Burada bulunan pompa, dinamik parçalardan oluşan bir araçtır. Bu aracı ancak yetki sahibi ehil kişiler kullanabilir.
	Bu talimatı okumadan pompa ile ilgili hiç bir işlem yapmayınız. Anlaşılmayan bir konu var ise mutlaka IPT yetkilileri ile görüşünüz.
	Bu ürün kullanım amacına uygun kullanılmalıdır. Aksi durumda oluşabilecek risklerden IPT sorumluluk kabul etmez.



	Bu pompa ile ilgili bakımda ve kullanımda gerekli olan tüm teknik bilgiler, Madde 1.5 ve 1.6'da verilmiştir. Bu değerlerin dışına çıkmayınız.
	Ani sıcaklık değişimlerinde fiziksel deformasyon oluşabilir. Dizayn sıcaklığından farklı sıcaklıklarda kullanmayınız.
	Bu kılavuz konusu ER 1114Y pompa, sadece pompa aksamı olarak kullanıcıya teslim edilir ve beraberinde hiçbir kontrol donanımı verilmez. Bağlantı ve/veya kontrol donanımının temin ve kurulması, kullanıcının kapsam ve sorumluluğundadır.
	Pompa içinden geçen yakıtın özelliklerini ve verebileceği zararları mutlaka öğreniniz. Zehirli sıvı dökülmesini önleyici önlemler alınız.
	Her zaman insan sağlığı güvenlik ve çevresel kanun, yönetmelik ve talimatlara uygun çalışınız.

Emniyet İşaretleri

	Temas etmesi durumunda el, yüz ve cilt problemlerine sebep olabilecek tehlikeli sıvı.
	Solunum problemlerine sebep olabilecek tehlikeli sıvı.
	Yangına, patlamaya, can ve mal kaybına sebep olabilecek durum.



Yaralanmalara, uzuv kopmasına sebep olabilecek hareketli parça.

1.2.Genel Bilgi

ER 1114Y (Yıldız Tip) pompa, 2½", tek kap içerisinde, aynı düzlemde giriş ve çıkış bağlantılı, yüksek basınçlı pompadır. İç mekanizma döküm demir parçalardan oluşmaktadır. Yüksek petrol türevlerinde güvenli performans verebilmesi için bütün dinamik elastomerler yani salmastra ve o-ringler viton veya teflondan imal edilmişlerdir.

1.3.Uygulanan Standartlar

Tüm ER 1114Y pompaların, aşağıda belirtilen standartlara uygun olarak tasarım ve imalatları yapılmaktadır.

TS 6769-1

Akaryakıt İstasyonu-Pompa ve Pompasız Dağıtım Sistemleri

TS EN 1127-1

Patlayıcı Ortamlar-Patlamayı Önleme ve Korunma-Bölüm 1:Temel Kavramlar ve Metodoloji

TS EN 13617-1

Akaryakıt İstasyonları - Bölüm 1: Pompa ve Pompasız Dağıtım Birimleri Ve Uzaktan Pompa Birimleri - Yapım Ve Performans İle İlgili Emniyet Gereklere

TS EN 13617-2

Akaryakıt İstasyonları – Bölüm 2: Pompa ve Pompasız Dağıtım Birimlerinde Kullanılan Emniyetli Ayırma Tertibatları – Yapım Ve Performans İle İlgili Emniyet Gereklere

TS EN 13617-4

Akaryakıt İstasyonları – Bölüm 4: Pompa ve Pompasız Dağıtım Birimlerinde Kullanılan Döner Bağlantılar - Yapım Ve Performans İle İlgili Emniyet Gereklere

TS EN 13980

Potansiyel Patlayıcı Ortamlar – Kalite Sistemlerinin Uygulanması

TS EN 13463-1



Potansiyel Patlayıcı Ortamlar İçin Elektrikli Olmayan Donanımlar-Temel Metod ve Kurallar

TS EN 13463-5

Potansiyel Patlayıcı Ortamlarda Kullanımı
Tasarlanan Elektrikli Olmayan Donanım-Yapısal Güvenlik "C" İle Koruma

1.4.Tanımlar

Sayaç

Verilen/alınan yakıtın hacmini hesaplayan üründür.

Filtre

Yakıtın içinde bulunabilen ve pompaya zarar vermesi muhtemel maddeleri süzen ünitelerdir.

Pompa

Yakıtı, bulunduğu ortamdan alarak aktarılması istenen ortama basınçla gönderen üründür.

Kafes

Pompa gövdesi içinde mile sabitlenen ve gövde içerisinde yıldız hareket veren parçadır.

Yıldız

Kafesin verdiği dönme hareketi ile arka kapağa takılı olan mili etrafında dönen ve kafes ile birlikte sıvı akışını sağlayan parçadır.

Keçe

Biri hareketli, diğeri sabit bulunan iki makina parçası arasında sızdırmazlık sağlayan parçadır.

Viskozite

Bir sıvının akışa gösterdiği dirençtir.

Conta

Mekanik aksamların birleşme noktalarında sızdırmazlık ve geçirmezlik sağlamak amacıyla, parçalar arasına koyulan lastik parçalardır.

1.5.ER 1114 Y Teknik Özellikler

Tip Merkezleri farklı,
iç içe geçmeli,
aynı yönde dönen 2 parçalı

Giriş/Çıkış Ölçü 2½"

Giriş Çıkış Flanş Ölçüsü 2"

Kapasite 500 lt/dak

Çalışma Basıncı	10 bar (azami)
Basma Yüksekliği	100 mt
Çalışma Sıcaklığı	-20 / +60°C
Çalışma Devri	750 dev/dak
Çalışma Prensibi	Eksantrik Rotor Hareketi
Motor Gücü	7,5 kw (azami)
Brüt Ağırlık	46 kg
By-Pass Valfi	Gövdeye Akuple
Viskozite	65.4 cSt (azami)
Sızdırmalık Elemanı	FKM (Viton)
Malzeme :	
Pompa Gövde	: Demir Döküm (PIG GG 25)
Yıldız	: Demir Döküm (PIG GG 25)
Kafes (standart)	: Demir Döküm (SFERO GGG 40)
Kafes (mek. salmast)	: Bronz (Rg7)
Mil	: 4140 çelik

1.6.Etiket



Tablo 1. Ürün Etiketleri



Model Tanımı:

ER X1 X2 X3 X4 X5

X1 : Pompa

X2 : Çalışma Mekanizması
(1: İçsel, 2: Dışsal 3: Kayıcı)

X3 : Flanş Ölçüleri
(1: 2½", 2: 2" , 3: 1¼" , 4: 3")

X4 : Yapı (4: Demir)

X5 : İç Mekanizma
(Y:Yıldız P:Paletli D:Dişli)

Etiket, tip, çalışma bilgisi ve tanımlama numarasını içerir. Tekrar siparişlerde ve yedek parça siparişlerinde etiket bilgisini (model, tip ve seri no) belirtiniz. Eğer kılavuzda veya diğer problemlerle ilgili ek bilgiye ihtiyacınız varsa IPT'ye müracaat ediniz.

2.GÜVENLİK VE ÇEVRE

2.1.Genel

Almış olduğunuz ER 1114Y pompası sürekli bir kalite kontrol sürecinde ileri teknoloji ile üretilmiştir.

Amacı dışında kullanılan pompalarda oluşabilecek herhangi bir hasar ve sonuçlarından IPT sorumlu değildir.

Güvenlik talimatlarına uymamak insan hayatını, çevreyi ve pompayı tehlikeye atmak demektir. Ayrıca güvenlik talimatlarına uyulmadığında hasardan dolayı talep edilen haklar geçerliliğini yitirir. Talimatlara uymamak aşağıdakilere sebep olabilir:

- Önemli pompa fonksiyonlarında hasar ve hata
- Bakım ve servis çalışmalarında hata
- İnsan hayatının mekanik ve kimyasal tehlikelere maruz kalması
- Tehlikeli akışkan sızıntısı sonucu çevreye zarar vermek
- Patlama

Özel uygulamalar özel güvenlik önlemleri gerektirebilir. Bu tip uygulamalarda IPT'ye danışınız.



KULLANICI YEREL GÜVENLİK HÜKÜMLERİ VE FİRMA İÇİ TALİMATLARA UYMAKLA SORUMLUDUR!

2.2.Kullanıcılar

Pompanın çalıştırılmasında veya bakımında görevli tüm personelin bilgi sahibi ve kalifiye olması şarttır.

Personel sorumlulukları ve yetkileri operatör tarafından açıklanmalıdır. Eğer personelin emin olmadığı noktalar bulunuyorsa, personel üretici firmadan eğitim talep etmelidir. Sonuç olarak sorumlu personel işletme talimatlarını tam olarak anlamak zorundadır.

2.3.Güvenlik Hükümleri

Pompa büyük bir özen ile tasarlanmıştır. Orijinal parça ve donanımlar güvenlik yönetmeliklerini karşılamaktadır. Tasarımda değişiklik yapmak veya orijinal parça kullanmamak güvenliği tehlikeye atmak demektir.



POMPANIN TEKNİK ÖZELLİKLERİ DÂHİLİNDE ÇALIŞTIRILDIĞINA EMİN OLUN. ANCAK BU DURUMDA POMPA PERFORMANSI GARANTİ EDİLEBİLİR!

Pompa üzerindeki etiket ve işaretler güvenlik koşullarının birer parçasıdır. Pompa üzerindeki etiketler sökülmemeli veya kapatılmamalıdır. Etiketler pompanın işletme ömrü boyunca üzerinde durmalıdır. Eskiye veya yıpranan etiketler acilen yenisi ile değiştirilmelidir.

2.4.Montaj, Bakım ve Tamir

Tüm montaj, bakım ve tamir işleri yalnızca yetkili ve ehil personel tarafından yapılmalıdır. Yerel güvenlik hükümlerine uyunuz.



DRENAJ, SIZINTI TAMİRİ VB. İŞLEMLERİ YAPARKEN, İNSAN VE ÇEVRE SAĞLIĞINI GÖZ ÖNÜNE ALARAK ÇOK DİKKATLİ ÇALIŞINIZ!



**POMPAYI TEKRAR İŞLETMEYE
ALIRKEN KILAVUZDA KURULUM
VE İŞLETİM BÖLÜMLERİNDE
BELİRTİLEN TALİMATLARA
UYUNUZ!**

2.5.Çevresel Bakış

IPT akaryakıt pompaları, işletme ömürleri boyunca çevre ile uyumlu çalışacak şekilde tasarlanmıştır. Dolayısıyla bakım çalışmalarında biyolojik yapılı yağlayıcıları kullanınız.

Kullanıcı demontaj sırasında sıvının çevreye zarar vermeden tahliye edilmesi ile sorumludur. İşletme ömrü sona ermiş pompaların hurdaya çıkartılmasında da gerekli özeni gösteriniz.



**ATIK MATERYALLER VE GERİ
DÖNÜŞÜM KONULARINDA
YEREL DEVLET KURUMLARINA
BAŞVURUN!**

3.KURULUM

3.1.İşletme Öncesi Yıkama

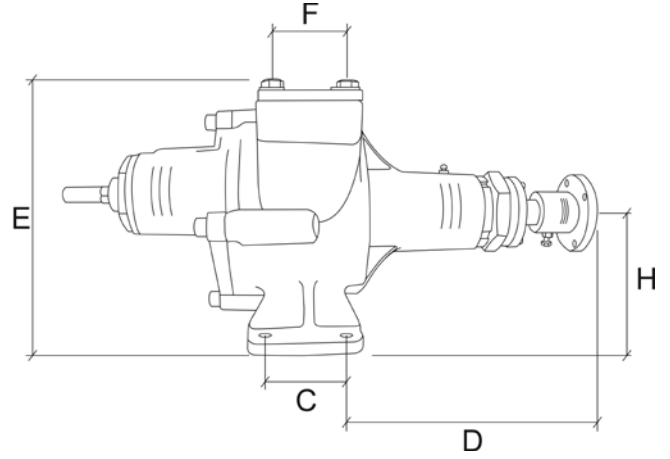
Pompa mazot içinde test edilmiştir. Eğer mazotun, pompa içinden geçireceğiniz yakıtı kirletme olasılığı varsa veya mazotun yakıt ile istenmeyen bir reaksiyonu söz konusu ise, pompayı uygun bir solvent ile tamamen yıkayın. Pompanın '3.2 Yerleştirme ve Bağlantılar' ve '4 İşletim' bölümlerinde yer alan talimatları okuyunuz.

3.2.Yerleştirme ve Bağlantılar

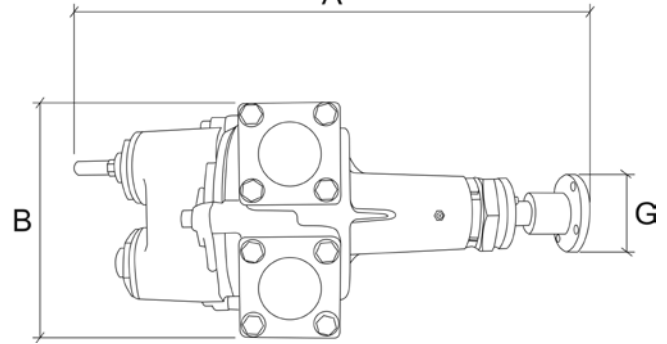
3.2.1.Boyutlar

Boyutlar (mm)	A	B	C	D	E	F	G	H
	600	235	85	302	270	72	94	140

Tablo 2. Pompa Boyutları

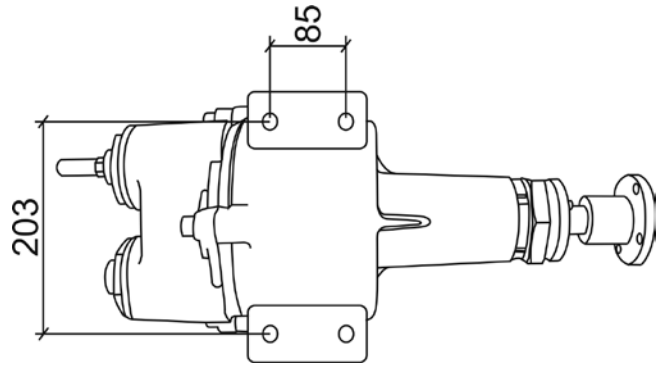


Şekil 1. Pompa Yandan Görünüşü



Şekil 2. Pompa Üstten Görünüşü

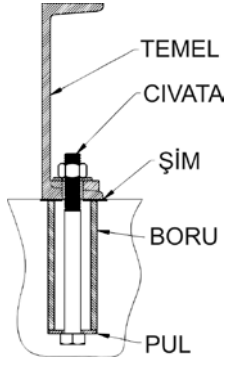
3.2.2.Bağlantı ve Montaj



Şekil 3. Pompa Alttan Görünüşü

Pompanın yerine bağlantısı, pompa gövdesi altından 4 adet M12 civata ile yapılır.

Sabit bir yerleştirme gürültü ve vibrasyonu azaltacak, pompa performansını arttıracaktır. Sabit yerleşimlerde ankraj civatası ile bir temel demirinin sabitlendikten sonra pompanın bu metale sabitlenmesi önerilir.

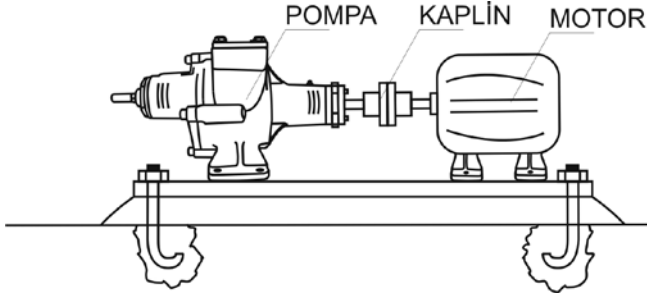


Şekil 4. Ankrajlama

3.2.3.Kaide Düzeneği

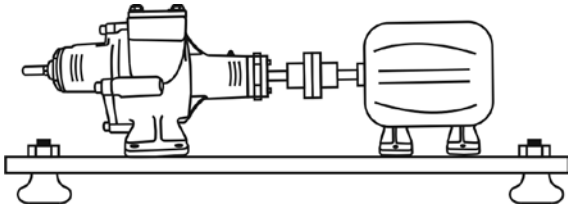
Kaide düzeneği her ne şekilde olursa olsun topraklama bağlantısı ile desteklenmelidir.

A. Sabit kurulum da hazırlanan beton üzerine düzeneğe, ankraj civatalarıyla sabitlenir. Sabitleme öncesi zemin terazide olmalıdır.



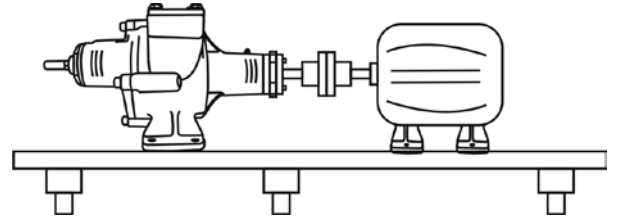
Şekil 5a. Sabit Kurulum

B. Esnek kurulumda kaide düzeneği vibrasyon takozları üzerinde yer alır. Böylece düzeneğe, dış ortamdan gelen diğer vibrasyon kaynaklarından da etkilenmeyecektir.



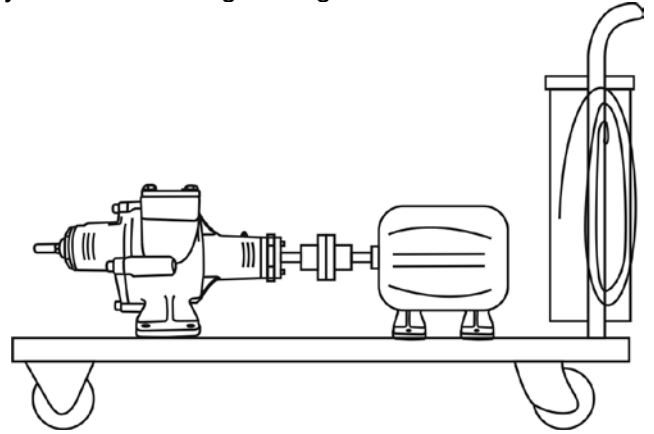
Şekil 5b. Esnek Kurulum

C. Ayarlanabilir kurulum, terazisi alınmamış beton zemin üzerinde düzeneğin rahatlıkla teraziye alınabilmesini sağlayan ayarlanabilen ayaklardan oluşmaktadır.



Şekil 5c. Ayarlanabilir Kurulum

D. Taşınabilir kurulumda düzeneğe, tekerlekli şase üzerine monte edilmiştir. Böylece istenildiği an yakıt transfer bölgesine götürülebilir.



Şekil 5d. Taşınabilir Kurulum

3.2.4.Flanş Bağlantıları

Pompaların, biri giriş, biri de çıkış olmak üzere iki bağlantı noktası bulunmaktadır; giriş kısmına bağlanacak boru yakıtın bulunduğu ortama, çıkış kısmına bağlanacak boruyla sayaca yahut yakıtın aktarılacağı ortama bağlantı yapılır.

Pompanın giriş ve çıkışı bağlantılardan önce doğru olarak belirlenmelidir.



FLANŞ BAĞLANTILARI HER ZAMAN UZMAN KİŞİLERCE YAPILMALIDIR!

Flanşı bağlamadan önce flanşların paralel olduğundan emin olun. Paralellikteki her türlü sapma, pompa gövdesi üzerinde gerilim yaratacaktır. Flanşlar arasındaki paralelliği, boru sistemini hizalayarak ya da ayarlamak için parçalar ekleyerek sağlayabilirsiniz.

Flanş bağlantıları için verilen tork değerlerini aşmayınız. Tablo tork değerleri azami değerlerdir, asla bu değerleri aşmayınız. Gerekli tork değeri Gerekli sıkma torku sızdırmazlık,



biçim, malzeme ve pompalanan sıvının sıcaklığına bağlıdır.

Cıvata	Tork (Nm)
M10	65
M12	85
M16	200

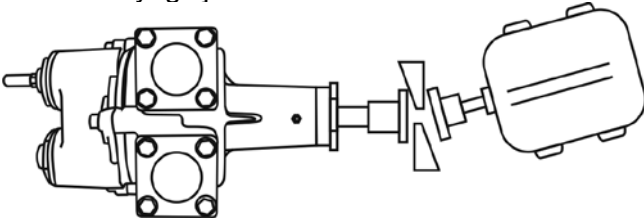
Tablo 3. Flanş Cıvatası Tork Değerleri

3.2.5.Kaplin Bağlantıları

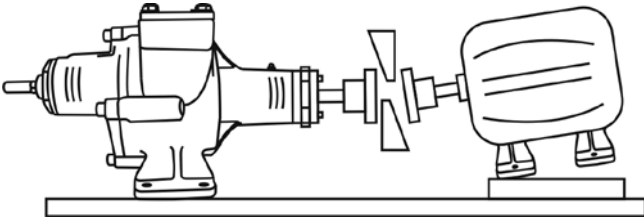


**MOTORU VE POMPAYI
BAĞLAMADAN ÖNCE POMPA
MİLİNİN KOLAY VE NORMAL
BİÇİMDE KOLAYCA
DÖNEBİLDİĞİNİ KONTROL
EDİN!**

Açısal Hizalama: Kaplinin 90° açılar ile 4 noktasından kontrol edilir. Amaç iki kaplinin her noktada birbirine uzaklıklarının eşit olmasıdır. Sentil yardımıyla belirlenebilen kaplinler arasındaki bu 4 nokta arasındaki uzaklık farkları 0.127 mm'yi geçmemelidir.



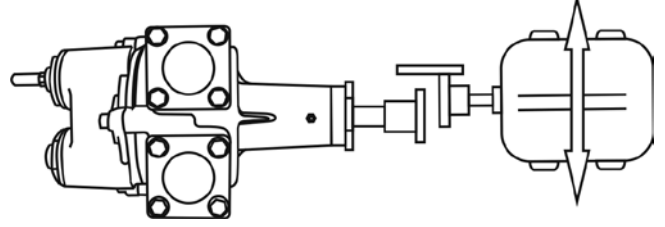
Şekil 6a. Açısal Hizalama – Üstten Görünüş



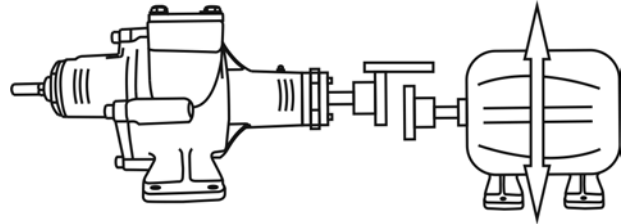
Şekil 6b. Açısal Hizalama – Yandan Görünüş

Paralel Hizalama: Kaplinlerin her 4 noktada birbirine eşit uzaklıkta olması sağlandıktan sonra pompa ve motor millerinin eksenleri karşılaştırılmalıdır. Bir master kullanarak pompa mili ve motor milinin ortalanmasını kontrol edin. Masterı, iki kaplin parçası üzerine, çevrenin etrafında 90° aralıklarla 2-3 yere yerleştirin. Her türlü hiza sorunu, master ve kaplin göbeği arasından ışık geçen bir aralık şeklinde gösterilecektir. Bu sorun motorun sağa ya da

sola kaydırılması, altına şim konulması veya şimlerin kaldırılması ile ortadan kaldırılır. Kaplinler arasındaki bu 4 nokta arasındaki uzaklık farkları 0.127 mm'yi geçmemelidir.



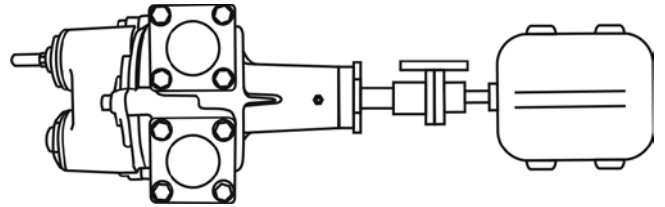
Şekil 6c. Paralel Hizalama – Üstten Görünüş



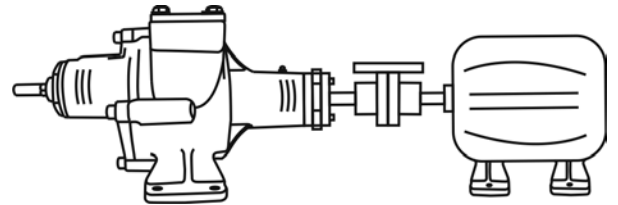
Şekil 6d. Paralel Hizalama – Yandan Görünüş

Pompa ve motor arasında hizalamanın düzgün yapılmaması, kaplin elemanlarında daha fazla yıpranmaya neden olur.

Aşağıda doğru yapılmış kaplin bağlantıları gösterilmektedir;



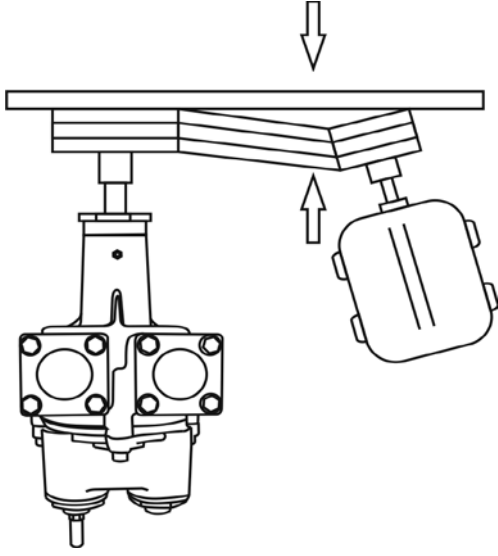
Şekil 7a. Doğru Hizalama – Üstten Görünüş



Şekil 7b. Doğru Hizalama – Yandan Görünüş

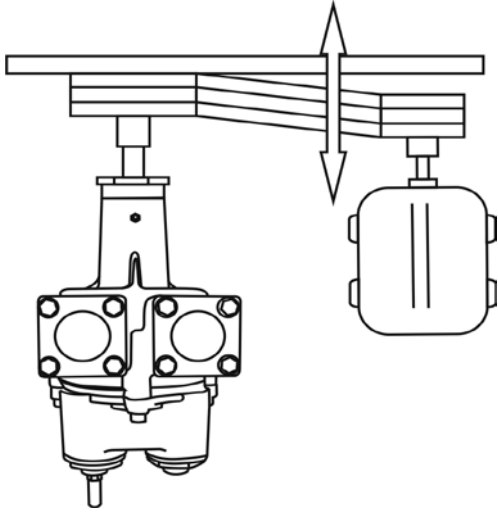
3.2.6.Kasnak Bağlantıları

Kasnak bağlantıları kauçuk kayışlardan dolayı kaplinlere göre daha fazla toleransa sahiptirler. Bunun için düz bir master alınarak kasnaklara yaslanır.



Şekil 8a. Açısal Hizalama – Üstten Görünüş

Üstteki şekilde pompa kasmağı mastarla tam bitişikken, motor kasmağının sadece bir noktası mastara değmektedir. Bu açısal kaçıklığın sebebidir.

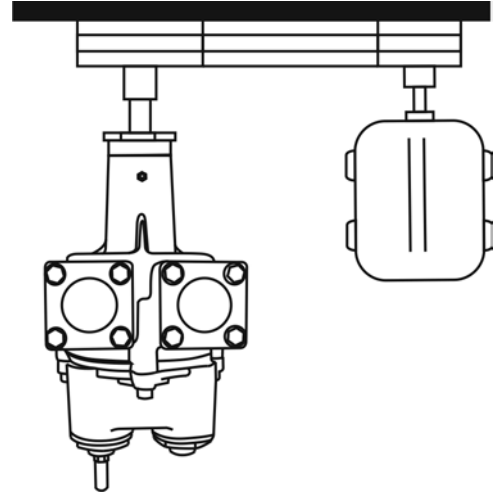


Şekil 8b. Paralel Hizalama – Üstten Görünüş

Üstteki şekilde ise motorun kasmağı mastara tam paralel olduğu halde mastar ve arasında boşluk vardır. Motor ileri-geri kaydırılarak bu sorun halledilebilir.

İster açısal, ister paralel kaçıklık olsun, kayışlar üzerinde olumsuz etkiye sahiptir. Kayışlar çabuk yıpranacağı gibi fazla sürtünmeden dolayı elektrik sarfiyatı da artacaktır.

Aşağıda doğru yapılmış kasnak bağlantısı gösterilmektedir;



Şekil 9. Doğru Hizalama – Üstten Görünüş

Kayış gerginliği kontrolü

Kayışların sehimi her 100mm.aks mesafesi için 1.5 mm. olacak şekilde hesaplanmalı ve akslar arasının orta noktasından kontrol edilmelidir. Yeni kayışların ilk 15 işletme saati sonunda uzama miktarı toplam uzamanın %80 'i kadardır. Eğer kayışların gerdirmesi gerekirse, motor kızakları üzerinde bulunan gerdirmeye parçaları ile kayış gerginliği ayarlanmalıdır. Tecrübeler V-kayışlarında en uzun ömürün, kaymanın %1'i geçmediği durumlarda sağlandığını göstermektedir.

Kayış tahrikli işletmede mutlaka uyulması gereken talimatlar:

İşletmeye almadan önce kayışlar yukarıda verilen karakteristiklere uygun olarak aşağıda verilen zaman aralıklarında gerdirmelidir (Tablo 4). Kayışların gerdirmesi gerekirse, motor kızakları üzerinde bulunan gerdirmeye parçaları ile ayarlanmalıdır.

- Gerdirmede kasnakların aynı doğrultuda olmasına ve pompa mili ile motor milinin birbirine paralel olmasına dikkat edilmelidir.
- Kontrolü ve gerginliği için gerekli uygun kayış kontrol cihazı kullanılmalıdır.
- Kayış kontrol cihazı bulunmadığı durumlarda elle bastırarak kontrol yapılabilir.

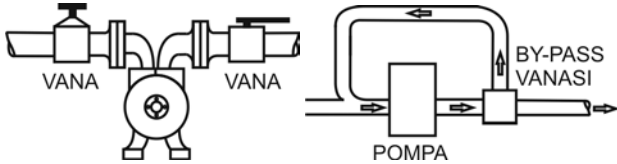


KAYIŞ KONTROL PERİYOTLARI	
1.Kontrol	İlk 15 dakikalık çalışmadan sonra kontrol ediniz.
2.Kontrol	İlk 3 günlük çalışmadan sonra kontrol ediniz.
3.Kontrol	İlk 15 günlük çalışmadan sonra kontrol ediniz.
4.Kontrol	İlk 45 günlük çalışmadan sonra kontrol ediniz.
5.Kontrol	İlk 90 günlük çalışmadan sonra kontrol ediniz.
Diğer Kontroller	5. kontrol sonrasında her 90 günde bir kontrol ediniz.

Tablo 4. Kayış gerginliği ölçme periyodu tablosu

3.2.7.By-Pass Vanası

Pompa, çalıştığı anlarda sürekli basınca maruz kalır. Yakıt sevkiyatı yok ise, söz konusu bu basınç pompa gövdesini, yıldız ve kafesi zorlar ve zamanla bozulmalara ve yıpranmalara sebep olur. Pompanın kendi içinde tasarlanmış by-pass sistemi her zaman yeterli olmaz. Bunun için pompa çıkışı ile girişi arasına by-pass vanası konulmaktadır. Böylece yakıt transferi olmasa bile pompa çalıştığı zaman üzerindeki basınç en aza çekilmiş olacaktır.

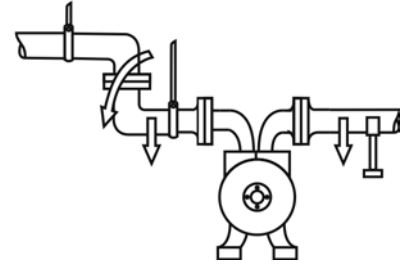


Şekil 10. By-pass Vanası

3.2.8.Tesisat Konfigürasyonu

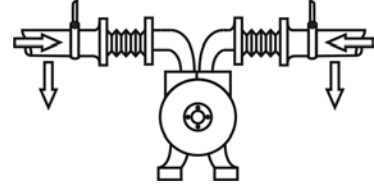
Pompa ve boru tesisatı, sistem çalışmadığı durumlarda ürünün pompadan dışarı atılmasını önleyecek şekilde tesis edilmelidir. Bunu yapmanın bir yolu pompanın giriş ve çıkışını, bağlı olduğu tesisattan daha aşağıda tutmaktır (drenaj pozisyonu). Aynı zamanda, bağlı olduğu boru sisteminin pompanın flanşları üzerinde aşırı zorlama yapması önlenmelidir.

Boruların ve içinden geçen sıvının ağırlığı pompa bağlantıları üzerinde gerilim oluşturur. Bu amaçla borular askılar veya taşıyıcılar ile desteklenmelidir. Tesisat yapılırken olabildiğince dirsekli bağlantılardan kaçınılmalıdır.



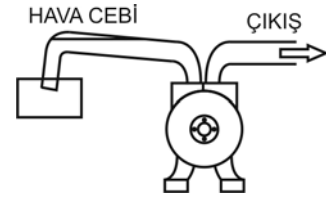
Şekil 11a. Tesisat - Destekler

Tesisatta esnek birleştirmeler kullanılabilir. Böylece pompanın tesisatta olması muhtemel vibrasyonun da pompaya zarar vermesi önlenmiş olacaktır. Vibrasyon zamanla pompa flanşlarından sızıntılara sebebiyet verebilir.



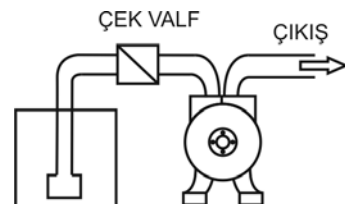
Şekil 11b. Tesisat - Esnek Bağlantı

Borulama yapılırken dikkat edilecek en önemli hususlardan biri de boruların eğimidir. Sıvının içindeki hava zamanla tesisatın içinde hava cepleri oluşturabilir. Bu durum pompanın performansını etkileyecek, debinin düşmesine, öte yandan pompa hızının dolayısıyla elektrik sarfiyatının artmasına yol açacaktır.



Şekil 11c. Tesisat - Hava Cebi

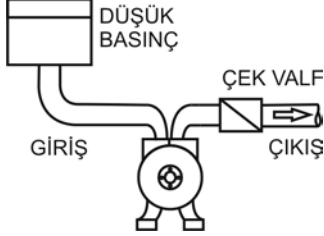
Giriş kısmına konulacak bir çek valf yardımıyla sıvının tesisat içinde kalması sağlanabilir. Böylece ilk çalışma esnasında boruların dolmasını beklerken geçen kuru çalışma süresi de en aza indirilmiş olacaktır.



Şekil 11d. Tesisat - Giriş Çek Valfi



Çıkış kısmına konulacak bir çek valf yardımıyla pompanın sevk ettiği sıvının dönüşü engellenmiş olur. Giriş ve çıkış arasındaki fark basıncını düşürdüğü için ilk çalışmaya yardımcı etkisi vardır.



Şekil 11e. Tesisat – Çıkış Çek Valfi

Pompa giriş ve çıkış bölgeleri kapalı contalarla sevk edilir. Buradaki amaç; nakliye yahut tesisat çalışması esnasında pompanın içine yabancı malzeme girişini engellemektir. Tesisatın tamamlanması sonrasında contalar flanş ölçüsünde kesilerek kullanılacaktır. Tesisatlama öncesi contalar üzerinde giriş ve çıkışın belirtildiği etiketler bulunmaktadır.

Dış etkilerden korumak için bir dolap içine ya da bu etkilerden korunacak bir yere montajı yapılmalıdır. Pompa montajı yapılırken, bağlantı noktalarının sıkı bir şekilde yapılmasına dikkat edilmelidir. Sıkı bir şekilde yapılmamış bağlantılar pompayı titreşime maruz bırakabilir. Ayrıca bu noktalardan yakıt sızabilir ve ölçüm doğruluğunu etkileyebilir.



**GİRİŞ VE ÇIKIŞ BAĞLANTILARINI
YAPARKEN, KAYNAK
CURUFLARININ, TALAŞLARIN
POMPA İÇİNE KAÇMAMASINA
DİKKAT EDİNİZ!**

Montaj yapılırken cıvata ve somunların sıklıkları aşağıdaki tablo değerlerine göre yapılmalıdır. Fazla kuvvet uygulanması dişlerin bozulmasına, az kuvvet uygulanması ise contalardan sızıntıya sebep olabilir.

Birleştirilen Parçalar	Şekil 17 Poz No	Cıvata/Somun (çap*adım)	Tork değeri (N*mt)
Kaplin / Ana mil	15	M8*1.25	33
Gresörlük	35	3/8"	35
Giriş flanşı / Gövde	34	M12*1.75	85
Çıkış flanşı / Gövde	34	M12*1.75	85
Arka kapak / Gövde	22	M12*1.75	85

Tablo 5. Cıvata/Somun Tork Değerleri



**YETERLİ SEVİYEDE
SIKILMAYAN CIVATA
VEYA SOMUNLAR,
CONTALARDAN SIZINTIYA
SEBEP OLABİLİR.
BİRİKEN YAKIT YANGINA
YAHUT PATLAMAYA
NEDEN OLABİLİR!**

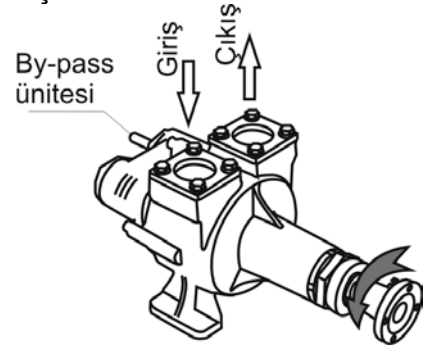
3.2.9.Pompa Dönüş Yönü

ER 1114Y pompası dönüş yönü, gövde üzerine yapıştırılmış etiket ile gösterilmiştir. Ancak gerekli durumlarda pompa dönüş yönü değiştirilebilir.



**POMPA DÖNÜŞ YÖNÜ
TESTİNİ POMPA DOLU İKEN
YAPINIZ. POMPAYI KURU
ÇALIŞTIRMAYINIZ!**

Dönüş yönünü değiştirmek için gövdeyi açmaya gerek yoktur. Sadece by-pass ünitesinin yerini değiştirmek yeterlidir. Pompa etiket üzerinde yazan debi ve basınç parametrelerini ters dönüş yönü için de aynen verecektir. Dikkat edilecek husus, pompanın dönüş yönünün değiştirilmesinin, pompa giriş ve çıkışının da değişmesi anlamına geldiğidir. Pompanın giriş flanşı artık çıkış flanşı, çıkış flanşı da artık giriş flanşı olmuştur.



Şekil 12. Pompa Dönüş Yönü

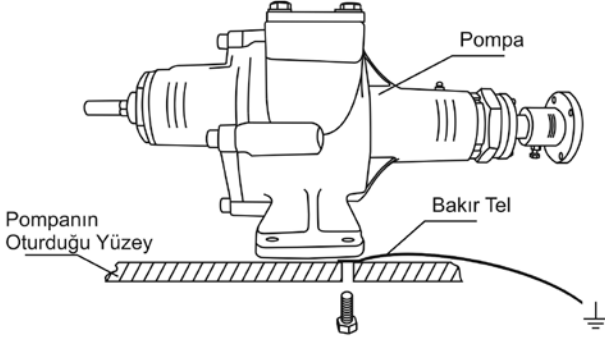
ER 1114Y pompa için kaplin tarafından bakılınca dönüş yönü; by-pass ünitesi sağda ise saat dönüş yönünün tersine, by-pass ünitesi solda ise saat dönüş yönündedir.

3.3.Topraklama

Pompayı aşağıda gösterildiği şekilde topraklayınız. Kesiti en az 1.5 mm² olan bakır tel



kullanınız. Teli, pompanın tabanına, aşağıda gösterildiği gibi (taban bağlantı civatasıyla sabitleyerek) bağlayınız. Telin diğer ucunu 5 cm'den az olmayacak şekilde toprağa sokunuz.



Şekil 13. Topraklama Bağlantısı



TOPRAKLAMA YAPILMAYAN POMPALARDA BİRİKEN STATİK ELEKTRİK PATLAMAYA NEDEN OLABİLİR!

3.4. Elektrik Bağlantısı



ELEKTRİK BAĞLANTILARI HER ZAMAN YETKİLİ KİŞİLER TARAFINDAN, GEÇERLİ STANDARTLAR VE YÖNETMELİKLERE UYGUN OLARAK YAPILMALIDIR!

Elektrik bağlantıları tüm ilgili kanunlara, yönetmeliklere ve iyi uygulamalara göre nitelikli bir elektrikçi tarafından yapılmalıdır. Bu talimatların izlenmemesi ciddi kişisel yaralanmaya, ölüme veya maddi hasara neden olabilir.

En fazla motorun nominal akımına uygun bir motor anahtarı ayarlayın. Yerel ana şebeke voltajının, motorun etiketinde belirtilenle aynı olduğunu, motorun dönüş yönünün, istenen pompa yönüne karşılık geldiğini kontrol edin.



MOTORUN ELEKTRİK TESİSATI ÖNÜNE HERHANGİ BİR ARIZA VEYA ZORLANMA DURUMUNDA ZARARI ÖNLEMEK İÇİN MOTOR GÜCÜNE UYGUN BİR TERMİK YERLEŞTİRİLMELİDİR!

3.5. Boya

Pompaların boyanması için Styrene alkid esaslı, solvent bazlı astar boya kullanılmaktadır. Yüksek su direncine sahip boya malzemeyi pastan korur.



KULLANILAN BOYA, PETROL ÜRÜNLERİNDE ÇÖZÜLEBİLEN NİTELİKTEDİR. POMPA DIŞ YÜZEYİNİ BU TÜR MADDELERE MARUZ BIRAKMAYINIZ!

4. İŞLETİM

	Tehlikeli sıvılar ile çalışırken veya bakım yaparken koruyucu giysiler giyiniz, koruyucu gözlük veya koruyucu yüz maskesi kullanınız.
	Uygun güvenlik önlemlerini almadan tehlikeli sıvıların temas etmek, tehlikeli sıvıların yutulması, sıvıların göze sıçraması, vücudunuza bulaşması veya bu sıvıların buharının solunması ciddi yaralanmalara ve hatta ölüme sebebiyet verebilir. Tehlikeli sıvıların çalışırken gerekli emniyet önlemlerini mutlaka alınız.



	Pompa dönel parçalardan oluşmaktadır. Gerekli emniyet tedbirlerini almadan bu parçaların arasına parmak gibi uzuvların sokulması yaralanmalara veya uzuv kopmasına neden olabilir.
	Pompaya ait parça ve aksesuarlarda değişiklik yapmak, aşınmış veya zarar görmüş parça kullanmak, pompa yapı malzemesine uygun olmayan sıvı ve kimyasal madde kullanmak, pompa elemanlarına zarar verebilir. Bu durumda bahsi edilen sıvı dökülebilir, üzerinize bulaşabilir, gözünüze sıçrayabilir. Sıvının özelliğine göre bu durum yangına, patlamaya, dolayısıyla can ve mal kaybına neden olabilir.

4.1. İşletme Öncesi Kontrol

Pompa kullanılmadan önce aşağıdaki özelliklere dikkat edilmelidir.

1. Pompanın topraklanmış olduğunu kontrol edilmelidir.
2. Pompa mili serbestçe dönebilmelidir.
3. Pompa patlama olasılığı bulunan bir ortama konulmuş ise kullanılan motor, patlama korumalı olmalıdır.
4. Pompa ve motor hassas biçimde hizalanmış olmalıdır.
5. Rulmanlar yağlanmış olmalıdır.
6. Pompada bir termal sensör varsa, nakliye / montaj esnasında bağlantılarında sorun olmamalıdır.
7. Basıncın çok yüksek olmaması ya da pompanın kuru çalışmasını engellemek için pompa öncesi ve sonrası valfleri açık olmalıdır.
8. By-pass valfi doğru takılmış olmalıdır.
9. Boru sisteminde ya da pompada son çalıştırma sonrasında tıkanmaya ve ya bozulmaya sebep olabilecek çökelmiş ve topaklanmış sıvı olmamalıdır.

Uzun süre depoda bekletilmiş pompada çalıştırmadan önce;

Pompa uzun süredir kullanılmadan saklanıyorsa, aşağıdakileri de kontrol etmeniz gerekmektedir:

1. Pompanın paslanmadığını ya da kurumadığını,
2. Pompa milinin serbestçe döndürülebildiğini,
3. Pompalanacak sıvıyla uyumlu değilse, pompayı çalıştırmadan önce koruyucu ve donma önleyici sıvıların temizlendiğini,
4. Kullanılan donma önleyici sıvıdan zarar görmüşlerse, elastomerlerin değiştirildiğini,
5. Pompa altı yıldan uzun süredir saklanıyorsa, elastomerler ve rulmanların, bunlarda kullanılan gresin hizmet süresi sınırlı olduğundan, değiştirildiğini.

Tüm bu kontroller yapıldıktan sonra pompa artık kullanım için hazırdır. Kullanım sırasında pompadan sonra bulunan tabanca, vana vb. donanımlar uzun süre kapalı tutulmamalı ve pompa aşırı basınca maruz bırakılmamalıdır.

Pompalama işlemi bittikten sonra tabanca, vana v.b. donanımlar kapatılmalı ve pompa hemen durdurulmalıdır.

4.2. Kuru Çalışma

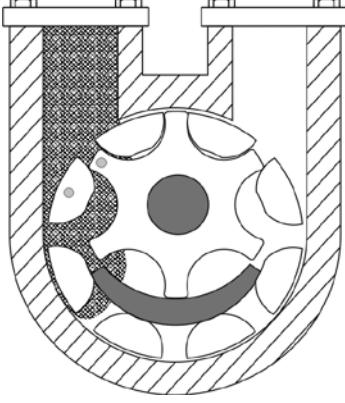
Pompa, kuru çalışmaya karşı koruma altına alınmalıdır. Aksi takdirde gereksiz aşınmaya maruz kalacak ya da bozulacaktır. Kuru çalışma ısı birikimine ve pompa muhafazası, yataklar ve salmastralarda kıvılcım oluşma olasılığına da neden olur. Patlama olasılığı bulunan ortamlar için üretilen pompalar, her zaman kuru çalışmaya karşı korumaya alınmalıdırlar; aksi takdirde aşırı ısınma ya da kıvılcım oluşması nedeniyle patlama riski bulunmaktadır.



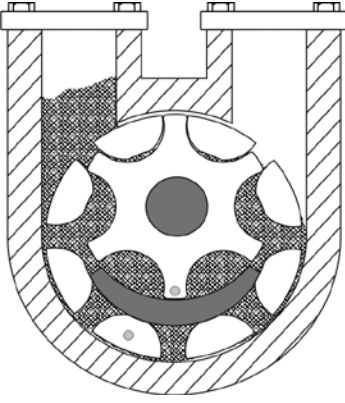
**KIVILCIM OLUŞTURMA
İHTİMALİNDEN DOLAYI
PATLAMAYA SEBEBİYET
VERECEĞİNDEN POMPAYI
ASLA KURU
ÇALIŞTIRMAYINIZ!**

4.3.Çalışma Şekli

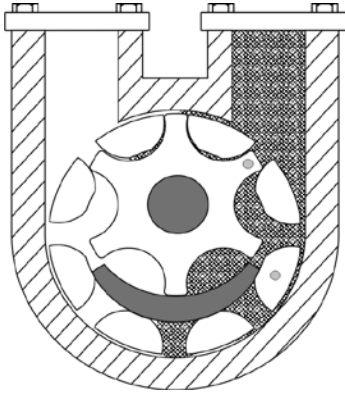
Çizimlerde, ön taraftan bakılan ER 1114Y pompasının kesiti gösterilmektedir.



Gövdenin içinde ana mile bağlı bulunan kafes, motorun dönüşüyle birlikte içinde yer alan fakat merkezdeki yıldız parçayı da döndürür. Böylece emiş ağzından sıvı akışı başlar.



Dış kısımdaki kafes, yıldıza oranla daha düşük çevresel hız sahiptir. (Dönel parçalar üstünde ki işaretler dönüş hakkında bilgi verecektir.)



Sıvı, gövde içinde kalan tüm boşlukları doldurur. Dönel parçalarca çevrelenen sıvı dönüş yönünde gitmeye zorlanır.

Şekil 14. Çalışma Şekli

4.4.Sistemi İlk Defa Çalıştırma

Yeni, kuru bir sistemde, vanalar açıldığında, boru sistemi içerisinde aşırı basınç oluşabilir ve bu basınç pompa içerisinden zorla geçebilir. Yüksek basınç ve hava hacmi pompanın normalden daha hızlı çalışmasına neden olur.

Herhangi bir sistem için önerilen başlatma

yöntemi, boru sistemini kademeli olarak taşımaktır. Bu, ürünün havayı tüm sistemden yavaş bir biçimde dışarı atmasına olanak tanır.



TANKER TESİSATINDA
KULLANILAN POMPALAR
ARACIN RÖLANTİ HIZINDA
ÇALIŞTIRILMALIDIR. HIZLI
POMPALAMA İÇİN ARACA GAZ
VERMEYİNİZ!

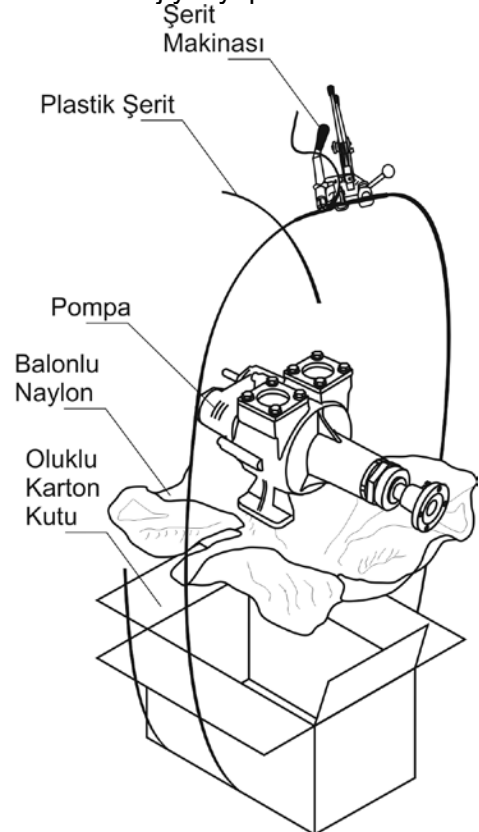
Atıklardan Korunma

Yeni tesisatlarda, pompayı başlatma esnasında hasardan korumak için dikkat edilmelidir. Kaynak cürufu (çapak) veya damlaları, yiv kesimleri, pas vb. nedeniyle pompanın içerisinde hasar meydana gelebilir. Pompaları bu tip hasarlardan korumak için pompa öncesi filtreleri kontrol etmek gerekir.

5.TAŞIMA-DEPOLAMA

5.1.Taşıma

Taşıma ve nakliye sırasında pompanın hasar görmemesine dikkat edilmelidir. Nakliye mutlaka pompanın ambalajıyla yapılmalıdır.



Şekil 15. Ambalajlama Şekli

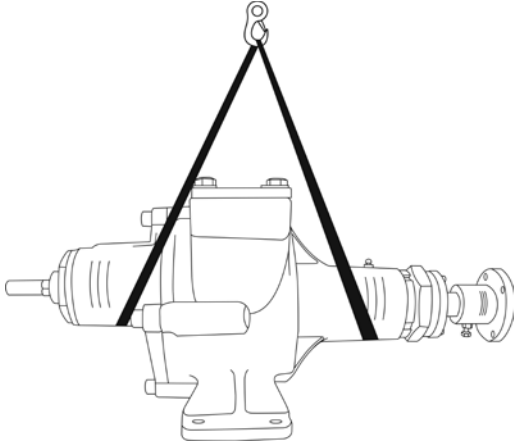


- Çift kat oluklu karton kutu kullanılır.
- Ürün neme, toza ve darbelere karşı koruması amacıyla balonlu naylon ile sarılır, etrafı koli bandı ile bantlanır.
- Tamamen sarılan ürün kutuya yerleştirilir.
- Ağız bantlanan kutu plastik şeritle sağlamlaştırılır.
- Bantlanan ve şeridi atılan kutu nakliyeye hazırdır.
- Devrilmeyecek, üzerine malzeme düşmeyecek şekilde araca yüklenir.

Pompayı kutusundan çıkartıp taşımak için aşağıdaki şekilden faydalanınız.

Pompayı her zaman gövdesinden tutarak kaldırınız. Asla kaplin, kafes ayar somunu veya by-pass tapasından tutarak kaldırmaya çalışmayınız.

En az 80 kg'lık yüke dayanabilen naylon halat kullanınız.



Şekil 16. Pompanın Taşınması

5.2. Depolama

Uzun süreli depolamalarda, pompa saklama koşullarına bağlı olarak en fazla altı ay sonra kontrol edilmelidir. Pompa yatakları, burçlar ve contalarda, durma hasarlarını önlemek için her 2 haftada bir mili elle birkaç tur yapacak şekilde döndürmek gerekir.

Kaçınılacak saklama;
Klorür ihtiva eden bir ortam
Sürekli titreşime sahip zeminler üzerinde -
rulmanlar hasar görebilir
Havalandırılmayan odalarda

Tavsiye edilen saklama :

Kuru, tozsuz, agresif olmayan kapalı bir atmosferde,
Pompa içinde su buharı yoğunlaşmasını önlemek için iyi havalandırılan bir odada,
Flanş ve boru kaplinleri plastik kapaklarla kapatılmalı,
Gerektiğinde plastik film ve nem emici jel torbalar ile paketlenmeli

Koruma işlemi;

Pompanın korozyona uğramadığına ya da kurumadığına emin olun. Rulmanların kayar yüzeyleri arasındaki kuruma, pompanın yeniden işletimi sırasında zarar verebilir. Pompanın hem iç hem de dış bölgesindeki işlenmemiş yüzeylerde de korunması gereklidir;

1.Pompa işletimde ise tamamen boşaltılması gereklidir.

2. Pompayı önce temiz ve sıcak su ile yıkayıp durulayın, daha sonra boşaltın ve kurulaştırın. Pompa iç yüzeyleri nemli bırakılmamalıdır.
3. Korozyon önleyici yağ kullanın. Hidrolik yağı gibi asit içermeyen yağ kullanmak da mümkündür. Alternatif olarak silikon yağı veya yangına dayanıklı poliglükol esaslı hidrolik yağı da kullanabilirsiniz.

Pompanın içine yeteri kadar yağ ile doldurun.

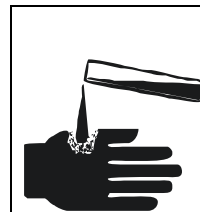
4. Pompa milini eliniz ile 5-6 tur yapacak şekilde döndürün. Böylece tüm iç parçalar yağlanacaktır.

5. Bu işlemi pompa kullanılmıyorsa her 6 ayda bir tekrarlayın.

Don Koruması;

Don dönemlerindeki kullanım dışı pompalarda, don hasarlarının önüne geçmek için içlerindeki sıvıların boşaltılması gerekmektedir. Pompada kullanılan parçaların bozulmayacağına emin olunursa, donma önleyici sıvılar ile pompa haznesi doldurulabilir. TSE onaylı antifriz sıvılar bunun için uygundur.

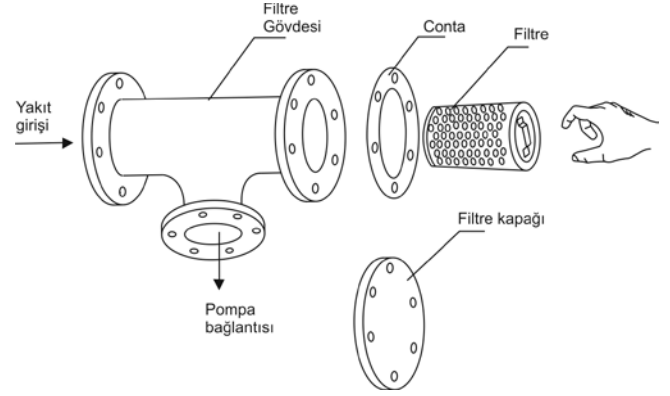
6.BAKIM



Pompanın içinden geçen yakıt, cilde zarar veren özelliktedir. Yüz maskesi (yoksa gözlük) ve eldivenlerinizi giyiniz. Yakıtın cildinize ulaşmasını engelleyici tedbirleri alınınız.



	<p>Pompa işletim konusu yakıt, solunması tehlikeli bir maddedir. Solunması halinde baş ağrısı, baş dönmesi veya daha ciddi sağlık problemlerine yol açabilir. Derhal işinize ara verip temiz havaya çıkınız!</p>
	<p>Sökme veya takma gibi metali metale sürterek kıvılcım çıkartması olasılığı sebebiyle, pompanın içinde yakıt olduğu halde açılmaya çalışılması çok tehlikelidir. Yakıtın özelliğine göre yangın yahut patlama tehlikesi mevcuttur.</p>
	<p>Pompa dönel parçalardan oluşmaktadır. Gerekli emniyet tedbirlerini almadan bu parçaların arasına parmak gibi uzuvların sokulması yaralanmalara veya uzuv kopmasına neden olabilir.</p>



Şekil 17. Filtrenin Çıkartılması

Filtre pompaya giren yakıtın içinde olabilecek kalıntıları içine hapseder, yani filtrenin dışı temiz, içi kirli. Filtreyi çıkardıktan sonra dış yüzeyinden basınçlı hava tutarak temizliğini yapınız.



**FİLTRESİZ KULLANILAN
POMPALAR YABANCI
MADELERE KARŞI
KORUNMASIZ OLACAĞINDAN
GARANTİ KAPSAMI
DIŞINDADIR!**

Pompanız üzerinde yapılan periyodik kontrollerin ve yapılan bakımların sürekli olarak kaydını tutmanızı öneriyoruz. Bu bakım prosedürünün kabul edilmesi, pompanızın düzenli çalışır durumda kalmasını sağlayacak ve oldukça maliyetli arızaların meydana gelmesini önleyecektir.

6.1.Filtre

Periyodik olarak yapılan kontrollerde filtrenin temiz olduğu gözlenmeli ve filtrenin, pompanın randımanlı çalışmasında en önemli etken olduğu unutulmamalıdır.



**FİLTRE OPSİYONEL BİR
ÜRÜNDÜR. POMPA ÖNCESİNDE
KULLANILMASI POMPANIN
ÖMRÜNÜ UZATACAKTIR!**

Şekilde IPT yapımı bir filtre demontajı görülmektedir. 6 adet M10 civata çıkartıldıktan sonra kapak ayrılır. Kapağın alınmasından sonra filtreye ulaşmak mümkündür.

6.2.Rulman

Gresle yağlanan tüm bilya rulmanlar fabrikada gresle paketlenmiştir ve pompanın ilk kez çalıştırılmasından önce temiz ve kuru bir yerde saklanmış olması kaydıyla çalıştırma işleminden önce dikkat edilmesi gereken bir durum söz konusu değildir.

Rulmanlar ilk bir saat içerisinde veya pompa çalıştırdıktan sonra bir müddet düzgün çalışıp çalışmadıklarını görmek üzere izlenmelidir.

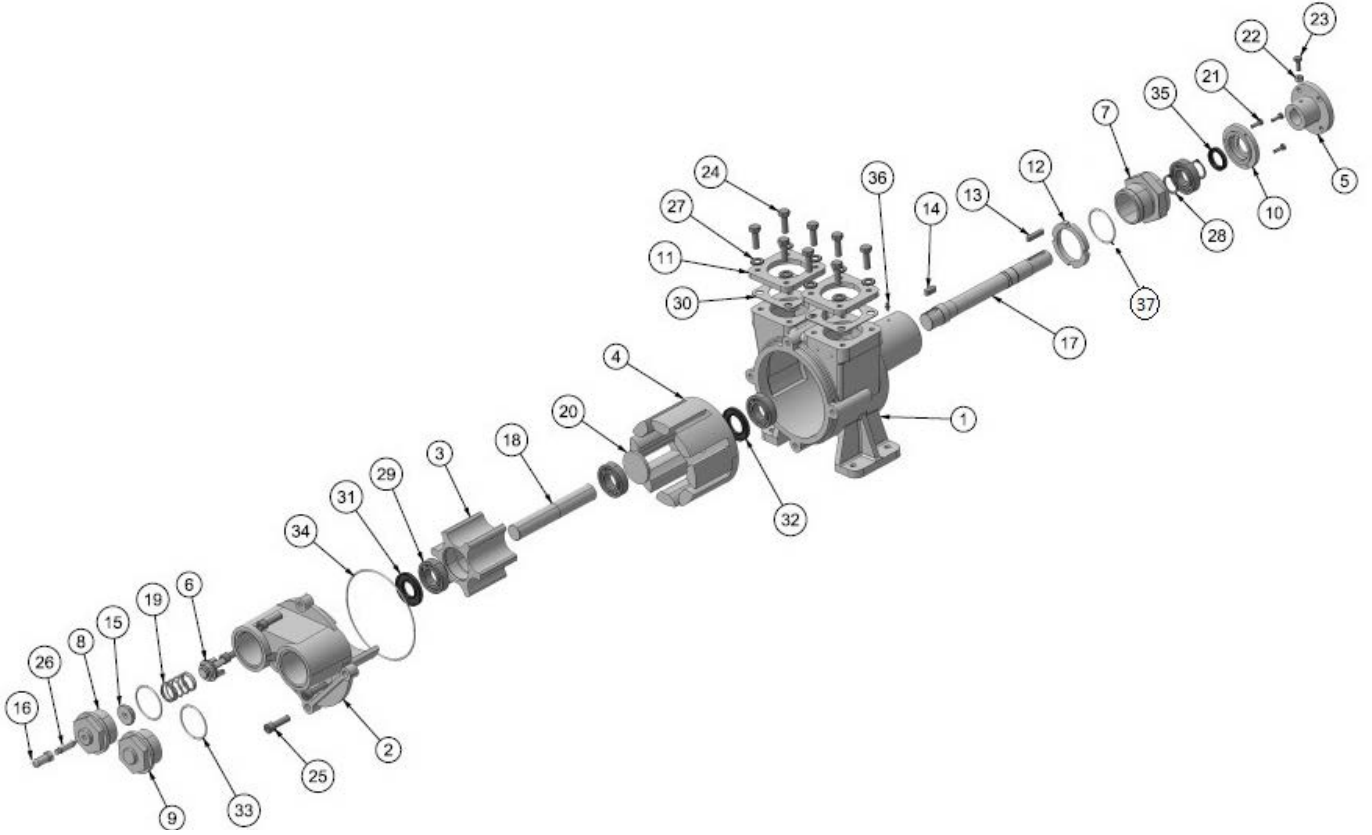
Bir rulmanın ne sıklıkla greslenmesi gerektiğini söylemek güçtür çünkü bu tamamen işletim şartlarına bağlıdır.

Düzenli aralıklarla gres ilave edilmesi iyidir, ancak çok fazla gres ilave edilmemesi de aynı derecede önemlidir. Ortalama işletim şartları için, üç ile altı aylık dönemlerde 9 gr gres ilave edilmesi önerilir ve yalnızca temiz gres kullanılmalıdır. Aşırı yüklenmeyi önlemek amacıyla gres ilave edilirken pompanın çalıştırılmaması daima en iyi çözümdür.

Fazla gres kullanımı aşırı ısınmanın en yaygın nedenlerinden bir tanesidir.



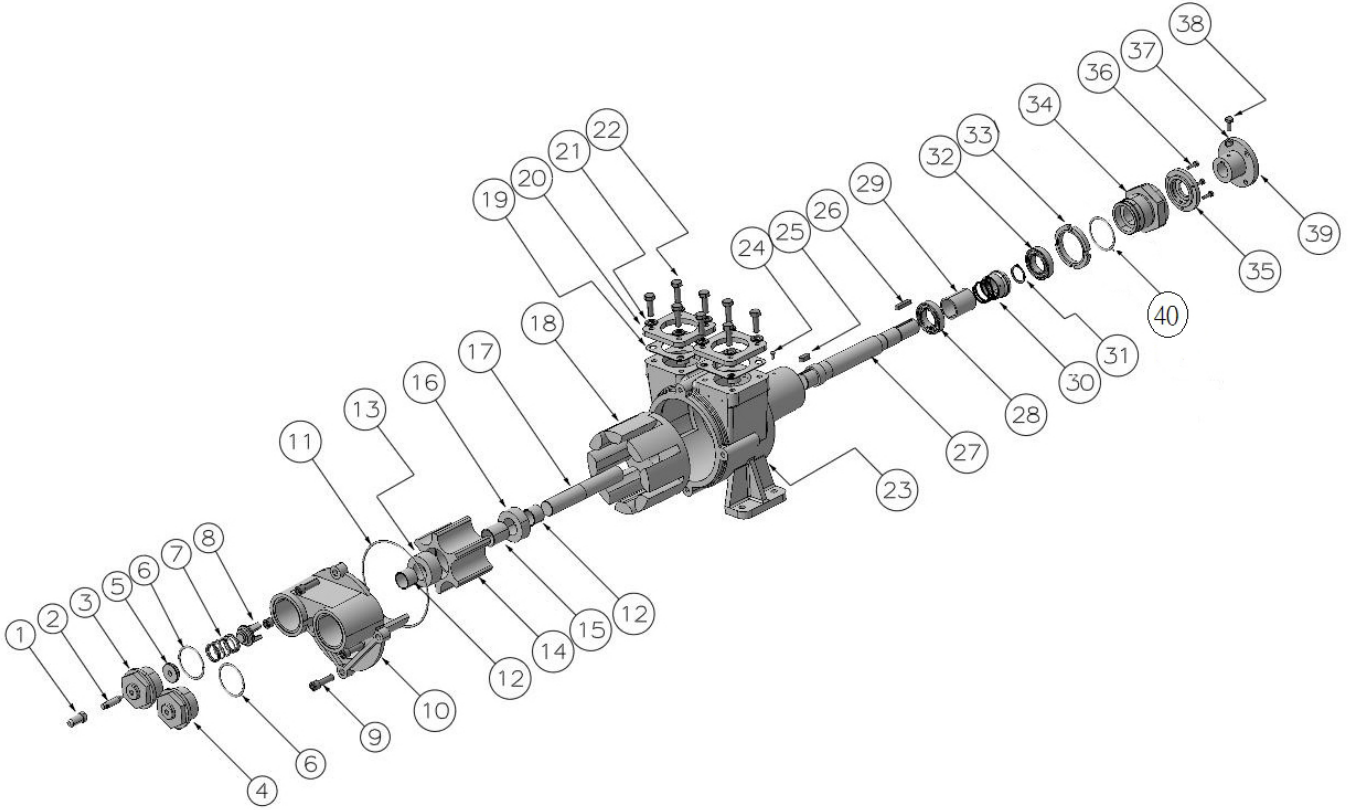
6.3.Demontaj



Şekil 18. Pompa Patlamış Resmi (Standart)

Poz	Kod	Açıklama	Adet	Poz	Kod	Açıklama	Adet
01	12010059	Ana gövde	1	19	98900079	Yay	1
02	12010029	Arka kapak	1	20	95800019	Tapa (beyaz)	1
03	12010039	Yıldız	1	21	99920005	M6*20 civata	3
04	12010049	Kafes	1	22	99830005	M8 somun	1
05	12010089	Kaplin	1	23	99920010	M8*20 civata	1
06	12010099	sibop, pompa	1	24	99920027	M12*35 civata	8
07	12010069	Kafes ayar vidası	1	25	99930028	M12*40 inbus civata	4
08	12010018	Tapa (Saplamalı)	1	26	97100019	Saplama	1
09	12010019	Tapa	1	27	99710021	Ø12 pul	8
10	12010079	Toz Kapağı	1	28	99620004	Sekman(Ø28*Ø34*1.5)	2
11	99400006	Flanş	2	29	99100002	Rulman (6206)	4
12	94500019	Ayar somunu kontrası	1	30	99230009	Conta	2
13	97310003	Kama (6*6*40)	1	31	99500004	Keçe	1
14	97310002	Kama (6*6*25)	1	32	99500005	Keçe (Ø35*Ø62*10)	1
15	99840149	Pul	1	33	99300001	o-ring	2
16	99841038	Saplama Tapası	1	34	99300002	o-ring	1
17	96100109	Mil	1	35	99500010	Keçe	1
18	96100099	Mil	1	36	95900001	Gresörlük (M6)	1
				37	99310007	o-ring	1

Tablo 6. Pompa Ürün Listesi (Standart)



Şekil 19. Pompa Patlamış Resmi (Mekanik Salmastralı)

Poz	Kod	Açıklama	Adet	Poz	Kod	Açıklama	Adet
01	99841038	Saplama tapası	1	21	99710021	Pul	8
02	97100019	Saplama	1	22	99920027	Cıvata(m12×35)	8
03	12010018	Tapa (saplamalı)	1	23	12010059	Ana gövde	1
04	12010019	Tapa	1	24	99920003	Cıvata(m6×10)	1
05	99840149	Pul	1	25	97310002	Kama(6×6×25)	1
06	99300001	O-ring	2	26	97310003	Kama(6×6×40)	1
07	98900079	Yay	1	27	96100119	Mil (uzun)	1
08	12010099	Sibop	1	28	99100004	Rulman	1
09	99930028	Cıvata (m12×40)	4	29	98640119	Burç	1
10	12010029	Arka Kapak	1	30	96310001	Mekanik salmastra	1
11	99300002	O-ring	1	31	99620004	Segman	1
12	97030002	Burç	2	32	99100002	Rulman	1
13	99840179	Burç	1	33	94500019	Ayar somunu kontrası	1
14	12010039	Yıldız	1	34	99800069	Kafes ayar vidası	1
15	98610029	Burç	1	35	12010079	Toz kapağı	1
16	99840178	Burç	1	36	99920005	Cıvata(m6×20)	3
17	96100099	Mil	1	37	99830005	Somun(m8)	1
18	12011019	Kafes	1	38	99920010	Cıvata(m8×20)	1
19	99230009	Conta	2	39	12010089	Kaplin	1
20	99400006	Flanş	2	40	99310007	O-ring (viton)	1

Tablo 7. Pompa Ürün Listesi (Mekanik Salmastra)



6.4.Hurdaya Çıkarma

Pompayı hurdaya atmadan önce çevreye zarar vermeyecek tedbirleri mutlaka alınız.

- Pompayı komple tahliye ediniz.
- Pompa, demir, çelik gibi çoğu geri dönüştürülebilir malzemeden imal edilmiştir. Geri dönüşüm için çalışınız.

6.5.Periyodik Bakım

AYLIK	Rulman sıcaklığını elinizle değil, bir termometre yardımıyla ölçünüz. Rulmanların sıcakken çalışması (60°C üzerinde) aşırı yağlanmasından kaynaklanıyor olabilir. Yağı değiştirmenin sorunu çözmemesi halinde, rulmanları söküp kontrol ediniz. Mil üzerinde bulunan dudak tipi sızdırmazlık elemanları da sıcak çalışmasına neden olabilir. Durumu düzeltmek için dudak tipi sızdırmazlık elemanlarını yağlayınız.
ÜÇ AYLIK	Gresle yağlanmış rulmanları sabunlaşmaya karşı kontrol ediniz. Bu durum genellikle rulman mil sızdırmazlık elemanından geçen yakıtın sızması nedeniyle oluşmakta olup, grese beyazımsı bir renk verdiği için kontrol anında derhal fark edilebilir. Rulmanları temiz bir endüstriyel solvent ile yıkayın (imkanınız varsa değiştirin) ve gresi önerilen uygun tipte bir gresle değiştiriniz.
ALTI AYLIK	Salmastrayı (ya da keçeyi) kontrol ediniz ve gerekirse değiştiriniz. Önerilen sınıfı kullanınız. Dağıtım burçlarının salmastra kutusu boru bağlantısının girişinde bulunan salmastra kutusunun merkezinde bulunduğundan emin olunuz. Rulman gövdelerindeki titreşim değerlerini alınız. Muhtemel pompa bileşeni (örn. rulmanlar) hatasına karşı değerleri alınan son değer dizisi ile karşılaştırınız. Mili çizilmelere karşı kontrol ediniz. Çizilme salmastra aşınmasını hızlandırır. Pompa ve motorun hizalamasını kontrol ediniz. Gerekirse üniteyi ayarlayınız. Hizalama hatası sık sık tekrarlırsa, tüm boru sistemini kontrol ediniz. Emme ve tahliye flanşları üzerindeki boruların civatasını çıkarın ve esneme olup olmadığını kontrol ediniz. Bu şekilde gövde üzerindeki baskıyı belirleyiniz. Tüm boruların, sağlamlığını desteklediğinden ve etkili yük desteği verdiği için emin olmak üzere kontrol ediniz. Gerekli şekilde düzeltiniz.
HER YIL	Gövdenin arka kapağını çıkarınız. Pompayı aşınmaya karşı iyice kontrol edin ve gerekirse yedek parça sipariş ediniz. Yıldız ve kafes boşluklarını kontrol ediniz. Boşluklar, orijinal boşluğun üç katına ulaştığında ya da aynı akış hızı için tahliye basıncında hissedilir bir azalma olduğunda değiştiriniz. Tortuları veya pullanmayı temizleyiniz. Toplam dinamik basma basıncı ve debisini ölçünüz. Rakamları kaydediniz ve bunları son ölçümün rakamları ile karşılaştırınız. Bu, özellikle pompalanan sıvının iç yüzeylerde tortu oluşturmaya başladığı durumlarda önemlidir. Pompaya akuple olan by-pass ünitesini kontrol edin. Özellikle pompa çalışırken akışın durmasıyla birlikte pompada basınç artışını önleyen ve by-pass ünitesine destek olarak monte edilen by-pass vanasını kontrol ediniz.
NOT: Yukarıda yer alan zaman çizelgesi; pompanın çalıştırılmasından sonra düzenli olarak gözlemlendiği varsayılarak hazırlanmıştır ve bu tür bir zamanlama tablosunun işleme uygun olduğu tutarlı değerlerle görülmüştür. Bakım aralıkları belirlenirken aşırı ya da olağan dışı uygulamalar veya şartlar göz önünde bulundurulmalıdır.	

Tablo 8. Periyodik Bakım Planı



7.SORUN GİDERME

Pompa Çalışmasında Karşılaşılabilecek Muhtemel Sorunlar

- A. Pompa çabuk aşınıyor
B. Pompa sıkıştı
C. Motor aşırı yükleniyor
D. Pompa gürültü yapıyor
E. Debi çok düşük
F. Kendinden emiş sonrasında pompa debisinde azalma
G. Pompa emiş yapamıyor
H. Basınç ve debi arasında dengesizlik

Sebeup No	Sebeup	A	B	C	D	E	F	G	H
01	Emiş ağzına sıvı gelmiyor					X		X	
02	Vakum çok fazla				X	X	X	X	
03	Boru hattında / bağlantılarda sızıntı var							X	
04	Çok yüksek hız		X		X				X
05	Mil eğilmiş	X			X				
06	Sıcaklık çok yüksek		X	X				X	X
07	Pompa, sıvı olmadan çalışıyor	X	X					X	
08	Motor arızası		X	X				X	
09	Basınç çok yüksek	X	X	X		X			
10	Valf arızası			X	X	X			
11	Pompa, boru sistemine göre sehim yapmış	X	X	X	X				
12	Pompa aşınmış					X		X	
13	Pompa içinde yabancı maddeler var	X	X	X				X	
14	Çok yüksek sıvı sıcaklığı	X	X						
15	Boru hattı çok dar ya da tıkanık				X	X		X	
16	Pompa hava çekiyor				X	X	X	X	X
17	Yanlış hız seçilmiş					X		X	
18	Viskozite çok yüksek			X	X	X		X	X
19	Muhtemel kavitasyon				X	X	X		
20	Çok düşük hız					X		X	
21	Pompa korozyona maruz kalmış	X	X			X		X	
22	Kaplin yanlış ayarlanmış	X			X				
23	Sıvı, sıvı seviyesinin üzerinden besleniyor				X	X		X	
24	Hatalı dönüş yönü					X		X	X
25	By-pass ünitesi arızalı							X	
26	Rulman dağılmış		X	X	X	X	X	X	X

Tablo 9. Sorun – Sebeup Tablosu



İzlenebilecek Çözüm Yolları

Sebebe	Çözüm
01	Yakıt haznesini kontrol edin. Tesisatın yakıt yüzeyinin altında olduğundan emin olun.
02	Motor, pompa için çok güçlü olabilir, uygun pompanın seçilmesi gereklidir. Emiş kısmı tesisatı gereğinden küçük olabilir, IPT ile temasa geçiniz.
03	Sızıntı kaynağını tespit edin, tüm sızıntıları engelleyin. Tesisatın içine hava emileceğinden pompa görevini tam yapamaz. Emme hattı girişinin kapatılması ya da tıpalanması ve hatta basınç uygulanması ile test edilebilir. Mastar, sızıntıyı basınçta görülen düşüşle gösterecektir.
04	Motor voltajını kontrol ediniz. Pompa isim plakası sınıflandırmasına karşılık devri kontrol ediniz.
05	Kafes, yıldız, rulman ve mili kontrol ediniz. Hasar görmüş ya da kötü şekilde aşınmış parçaları değiştiriniz.
06	Yakıt sıcaklıktan dolayı genleşme yapmış, viskozitesi düşmüş olabilir. Yakıt tankının ve tesisatın soğutulması gerekmektedir.
07	Pompaya yakıt giriş ve çıkışını engelleyen kapalı vana olmadığından emin olunuz. Emiş tarafında yakıt kalmamış olabilir.
08	Elektrik akımının voltajı ve frekansı bu motor için belirlenenden daha düşük olabilir ya da motorda herhangi bir arıza olabilir. Motor zayıf konumlandırma nedeniyle havalandırılmıyor olabilir.
09	By-pass vanasını kademeli olarak açıp kapatarak basıncı kısmen ayarlayabilirsiniz. Emiş boru tesisatının yeterli genişlikte olduğundan emin olunuz.
10	Pompaya akuple by-pass valfinin düzgün çalıştığından emin olunuz.
11	Pompa boru tesisatının ağırlığını taşımak zorunda kalmış. Derhal tesisat ağırlığını pompadan alınız ve tesisat ağırlığını destek parçaları üzerine veriniz.
12	Hizalamayı kontrol ediniz. Pompayı, kafes, yıldız ve gövde arasındaki sürtünmeye karşı kontrol ediniz. Hasar gören parçaları değiştiriniz.
13	Pompayı sökünüz ve temizleyiniz.
14	Giren sıvı sıcaklığını azaltmak için girişteki boruları yarı soğutunuz.
15	Boru hattının uygun genişlikte olduğuna emin olunuz. Tıkalı boruların temizlenmesi veya değiştirilmesi gerekmektedir.
16	Pompanın yeterli basınç sağlayabileceği bir noktaya kadar devir kazandırılması mümkün olabilir. Daha iyi bir çözüm de pompa yanında bulunan emme hattı üzerinde gaz ayrıştırma odacığı uygulamak ve biriken gazı periyodik olarak boşaltmaktır. Emme tesisatının yakıt seviyesinin altında olduğundan emin olunuz.
17	Seçilen hızı pompa teknik özellikleri ile karşılaştırın. Düşük ya da yüksek hız pompa çalışmasını etkileyecektir.
18	Sıvıyı viskozite ve özgül ağırlık bakımından test ediniz. Test sonucunu pompa teknik özelliklerine göre değerlendiriniz.
19	Pompa üzerindeki pozitif emme yükünü, pompayı aşağı indirerek ya da emme borusu ve bağlantı parçaları ebatlarını yükselterek arttırınız.
20	Motorun doğrudan hat üzerinde olduğunu ve tam voltaj aldığını kontrol ediniz. Frekans çok düşük olabilir. Motorda açık faz bulunuyor olabilir.
21	Pompanın içine su veya korozyona mahal verecek sıvı girişi olmuş. Korozyon uğrayan parçaların yenileri ile değiştirilmesi gereklidir.
22	Pompa ve motoru yeniden hizalayın.
23	Pompanın duruşu sonrası sıvı yakıt tankına kaçar ve her ilk çalışmada pompa sıvı emişi sağlanana kadar kuru çalışmak zorunda kalır. Mümkünse tesisatın pompa ile aynı seviyede olmasını sağlayın.
24	Pompa gövdesi üzerinde bulunan yönlendirme okuyla motor dönüşünü kontrol ediniz. Motor elektrik bağlantılarını düzeltin.
25	By-pass ünitesi içine pislik kaçmış yahut sibop veya yay kırılmış olduğundan by-pass ünitesi görevini yapmıyor olabilir. Temizlik ve/veya parça değişimi gereklidir.
26	Rulmanın bilyeleri dağılmış, yenisi ile değiştirilmesi gerekir.

Tablo 10. Çözüm Tablosu



8.RİSK ANALİZİ

Potansiyel Tutuşturma Kaynağı			Tutuşturma kaynağının etkin olmasını önlemek için uygulanan tedbirler	Kullanılan koruma tipi
Normal çalışma	Beklenen yanlış çalışma	Nadiren oluşan yanlış çalışma		
Pompa gövdesi ve iç mekanizmanın sıcak yüzeye maruz kalması			Müşteri, pompa ve içinden geçen sıvının izin verilen limitleri geçmediğine emin olmalıdır.	EN 13463-1 Madde 6.1
			Ek olarak, işletmeci hız, debi ve basınç sınırlarının geçilmediğinden emin olmalıdır.	Kullanım Kılavuzu
	Aşırı ısı birikimi		Müşteri aşırı ısı birikimini önlemek için gereken en az akışı sağlamak zorundadır, ya da pompa yüzey ısısını sürekli ölçmek durumundadır.	EN 13463-1 Madde 6.1
Rulmanı kapsayan parçanın ısıya maruz kalması			Rulmanı tutunduğu parça yüzeyin soğuyabilmesi için dış ortamla temas halinde olmalıdır. İşletmeci iyi bir işletme ve rulman sıcaklıkları için düzenli kontrol yapmalıdır.	EN 13463-1 Madde 6.1 EN 13463-5 Madde 6
			Kuru çalışma normal çalışma dışında tutulmuştur.	EN 13463-5 Madde 5 Madde 6
		Yüksek iç sıcaklık ve/veya kıvılcım	İşletmeci; başlangıç, normal ve kapanma aşamalarında pompanın tam olarak sıvıyla dolu olduğundan emin olmalıdır.	Kullanım Kılavuzu
	Mil keçesinde veya salmastrasında yüksek sıcaklık		İşletmeci salmastra halkasının iyi yağlandığını kontrol etmeli ve yüzey sıcaklığı ve fonksiyonların düzenli olarak incelemelidir.	EN 13463-5 Madde 4.4
		Dönen rotor ve sabit pompa bileşenleri arasındaki temas sebebiyle mekanik kıvılcımlar	Kıvılcım riskini en aza indirmek için mil paslanmaz çelik malzemeden yapılmalıdır. (soğuk kıvılcımlar)	EN 13463-1
			Pompa kuru çalıştırılmamalıdır. Mil rulmanı ve iç mekanizma fazla aşınmaya karşı yeterli bakım ile korunmalıdır.	Kullanım Kılavuzu
		Elektrostatik boşalma	Müşteri dolaylı riskleri engellemek için topraklama bağlantısını yapmalıdır.	EN 13463-1 Kullanım Kılavuzu

Tablo 11. Risk Analizi



9.GARANTİ

✓ ER 1114 Y pompaları 2(iki) yıl garantilidir. Kullanım ömrü 10 yıldır.



POMPA ANCAK; KILAVUZUN İÇ BÖLÜMLERİNDE BELİRTİLDİĞİ ÜZERE TASARIMINA UYGUN GÜVENLİ BİR BİÇİMDE ÇALIŞTIRILDIĞINDA GARANTİ KAPSAMINDADIR. POMPA HİÇBİR KOŞULDA ÇALIŞMA LİMİTLERİ (TEKNİK ÖZELLİKLER KISMINDA BELİRTİLMİŞTİR) DIŞARISINDA ÇALIŞTIRILMAMALIDIR!

Garanti Şartları

- 1-) Garanti süresi,malın teslim tarihinden itibaren başlar ve 2 yıldır.
- 2-) Malın bütün parçaları dahil olmak üzere tamamı firmamızın garanti kapsamındadır.
- 3-) Malın garanti süresi içerisinde arızalanması durumunda, tamirde geçen süre garanti süresine eklenir. Malın tamir süresi en fazla 30 iş günüdür. Bu süre, mala ilişkin arızanın servis istasyonuna, servis istasyonunun olmaması durumunda, malın satıcısı, bayii, acentası, temsilciliği, ithalatçısı veya imalatçısı-üreticisinden birisine bildirim tarihinden itibaren başlar. Malın arızasının 15 gün içerisinde giderilememesi halinde imalatçı-üretici veya ithalatçı malın tamiri tamamlanıncaya kadar, benzer özelliklere sahip başka bir malı tüketicinin kullanımına tahsis etmek zorundadır.
- 4-) Malın garanti süresi içerisinde gerek malzeme ve işçilik, gerekse montaj hatalarından dolayı arızalanması halinde, işçilik masrafı, değiştirilen parça bedeli ya da başka herhangi bir ad altında hiçbir ücret talep etmeksizin tamiri yapılacaktır.
- 5-) Tüketicinin onarım hakkını kullanmasına rağmen malın;
 - Tüketicieye teslim edildiği tarihten itibaren, belirlenen garanti süresi içinde kalmak kaydıyla, bir yıl içerisinde; aynı arızanın ikiden fazla tekrarlanması veya farklı arızaların dörtten fazla meydana gelmesi veya belirlenen garanti süresi içerisinde farklı arızaların toplamının altıdan fazla olması unsurlarının yanı sıra, bu arızaların maldan yararlanamamayı sürekli kılması,
 - Tamiri için gereken azami süresinin aşılması,
 - Firmanın servis istasyonunun, servis istasyonunun mevcut olmaması halinde sırayla satıcısı, bayii, acentesi temsilciliği ithalatçısı veya imalatçı-üreticisinden birisinin düzenleyeceği raporla arızanın tamirini mümkün bulunmadığının belirlenmesi, durumlarında tüketici malın ücretsiz değiştirilmesini, bedel iadesi veya ayıp oranda bedel indirimini talep edebilir.
- 6-) Malın kullanma kılavuzunda yer alan hususlara aykırı kullanılmasından kaynaklanan arızalar garanti kapsamı dışındadır.
- 7-) Garanti Belgesi ile ilgili olarak çıkabilecek sorunlar için Sanayi ve Ticaret Bakanlığı Tüketicinin ve Rekabetin Korunması Genel Müdürlüğü'ne başvurabilir.

İMALATÇI FİRMA VE TEKNİK SERVİS	
ÜN VAN	IPT Akaryakıt Malz. Petrol Kimya San. ve Tic. Ltd. Şti.
ADRES	1. Organize Sanayi Bölgesi Türkmenistan Cad. No: 15 Sincan Ankara / TÜRKİYE
TELEFON	444 6 478
FAKS	0312 385 92 82
WEB SİTESİ	www.ipt.com.tr
E-POSTA	ipt@ipt.com.tr
POMPA SERİ NO :	TARİH :
	KAŞE/İMZA :

